

Руководство по эксплуатации

Йогуртница
УМ-100

DEXP

Уважаемый покупатель!

Благодарим Вас за выбор нашей продукции.

Мы рады предложить Вам изделия и устройства, разработанные и изготовленные в соответствии с высокими требованиями к качеству, функциональности и дизайну. Перед началом эксплуатации внимательно прочитайте данное руководство, в котором содержится важная информация, касающаяся Вашей безопасности, а также рекомендации по правильному использованию продукта и уходу за ним. Позаботьтесь о сохранности настоящего Руководства и используйте его в качестве справочного материала при дальнейшей эксплуатации изделия.

Назначение устройства

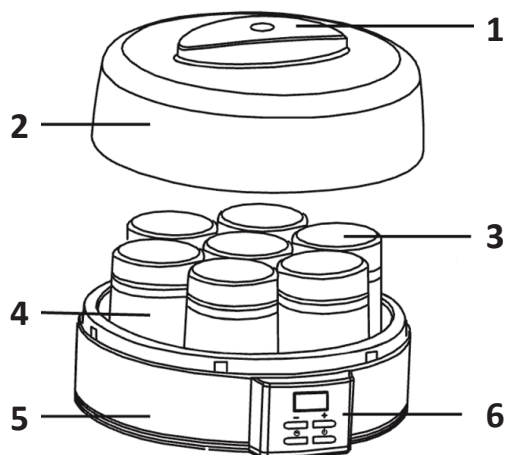
Йогуртница предназначена для приготовления йогурта в домашних условиях.

Меры предосторожности

- Устройство не предназначено для использования в коммерческих целях.
- Перед подключением устройства к электросети убедитесь, что оно собрано корректно и все его части плотно зафиксированы.
- Перед подключением устройства к источнику питания убедитесь, что напряжение Вашей домашней сети соответствует указанному в технических характеристиках.
- Не используйте устройство в случае повреждения шнура питания, вилки или других деталей. Следите, чтобы шнур или вилка не касались горячих поверхностей.
- Данное устройство не предназначено для использования лицами (включая детей) с ограниченными интеллектуальными или физическими возможностями, а также лицами с недостаточным опытом и знаниями, кроме случаев контроля или инструктирования по вопросам использования устройства со стороны лиц, ответственных за их безопасность.
- Будьте внимательны при использовании устройства рядом с детьми, всегда храните устройство вне досягаемости детей.
- Не устанавливайте устройство на мокрых, скользких и горячих поверхностях. Рекомендуется располагать устройство и шнур питания вдали от края рабочей поверхности, прямых солнечных лучей и влаги.
- Располагайте устройство в местах, недоступных для детей.
- Не открывайте крышку устройства в процессе работы.
- В случае неисправности или нарушений в работе устройства выключите его. Категорически запрещено пытаться чинить устройство или его комплектующие самостоятельно. Ремонт изделий должен осуществляться исключительно в авторизованных сервисных центрах, использующих для замены только оригинальные детали.
- Используйте только комплектующие, поставляемые вместе с устройством. Использование любых других комплектующих может представлять угрозу для жизни и здоровья, а также лишит Вас права на бесплатное гарантийное обслуживание.
- Не используйте устройство при обнаружении видимых повреждений и незамедлительно обратитесь в авторизованный сервисный центр при их выявлении.

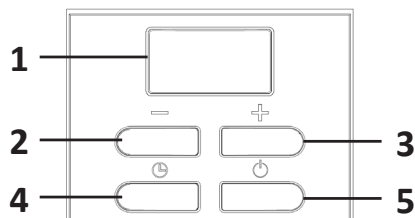
- Отключайте устройство от сети на время длительных периодов неиспользования.
- Не оставляйте включенное устройство без присмотра.
- Категорически запрещено погружать устройство в воду.
- Не размещайте никаких предметов на поверхности устройства.
- Используйте устройство только в помещениях и вдали от источников огня или тепла.
- Не прикасайтесь к электрической вилке или шнуру питания мокрыми руками.
- Соблюдайте осторожность при эксплуатации стеклянных контейнеров.
- Не замораживайте наполненные жидкостью стеклянные контейнеры во избежание их повреждения.

Схема устройства



- | | |
|-----------------------|---------------------------|
| 1. Ручка. | 4. Стеклянные контейнеры. |
| 2. Крышка. | 5. Корпус. |
| 3. Крышка контейнера. | 6. Панель управления. |

Панель управления



- | | |
|----------------|---|
| 1. ЖК-дисплей. | 4. Кнопка настройки времени. |
| 2. Кнопка «-». | 5. Кнопка включения\выключения питания. |
| 3. Кнопка «+». | |

Эксплуатация устройства

Перед первым использованием

1. Убедитесь, что параметры сети питания соответствуют параметрам питания устройства. Удалите с устройства все этикетки и наклейки.
2. Перед первым использованием или после периодов длительного хранения тщательно вымойте крышку, стеклянные контейнеры и их крышки в теплой мыльной воде, затем сполосните и тщательно высушите.
3. Протрите йогуртницу изнутри влажной тканью.
4. Выберите желаемые ингредиенты.
 - Свежее молоко или пастеризованное молоко + закваска/йогурт.
 - Стерилизованной молоко + закваска/йогурт.
 - Восстановленное молоко + закваска/йогурт.
 - Соевое молоко (вареное) + закваска/йогурт.

Примечания

- Использование закваски вместо йогурта более эффективно.
- Если используется восстановленное молоко, приготовленное из сухой смеси, то оно должно быть профильтровано.
- Если используется соевое молоко, важно, чтобы оно было прокипячено. Кроме того, оно должно быть охлаждено до +40 °C или ниже.
- Перед использованием необходимо проверить срок годности всех ингредиентов.

Приготовление йогурта

1. Добавьте закваску и молоко в любую емкость нужного размера.
2. Перемешайте все ложкой.
3. Перелейте получившуюся смесь в пластиковую чашу по стеклянным контейнерам.
4. Подключите устройство к сети питания.
5. Закройте крышку.
6. Включите таймер на необходимое время (см. раздел «Настройка времени приготовления»).
7. По истечении выбранного времени будет слышен звуковой сигнал, означающий, что йогурт готов. Выключите устройство и отсоедините его от сети.
8. По окончании приготовления и после остывания йогурта Вы можете добавить в него добавки по вкусу (сахар, мед, джем и т.д.).

Функция памяти

Если во время работы случайно отключится питание, устройство при повторном включении автоматически продолжит работу с того момента, когда произошло отключение, при условии, что пауза не превышает 10 минут. Если время паузы превышает 10 минут, на дисплее отображается время по умолчанию, а устройство будет необходимо перезапустить.

Рекомендации по приготовлению йогурта

- Не перемещайте устройство во время работы, иначе это ухудшит качество готового продукта.
- Если после приготовления йогурта появился сильный запах, то какой-то из компонентов испорчен и йогурт необходимо утилизировать.
- При точном соблюдении технологии приготовления йогурт будет иметь слегка желтоватый цвет и творожно-зернистую консистенцию.
- Готовый йогурт необходимо употребить в течение 2–3 дней.
- Если время приготовления слишком велико, возникнет отделение сыворотки (желтоватая жидкость) с кислым вкусом — это нормально. Сыворотку можно слить и употреблять отдельно — она богата лактобактериями и витамином В.

Настройка времени приготовления

1. Подключите йогуртницу к сети питания. На ЖК-дисплее отобразится «-:-» и раздастся короткий звуковой сигнал.
2. При нажатии на кнопку питания на ЖК-дисплее отобразится время установленное по умолчанию — «8:00», после чего пойдет обратный отсчет (ЖК-дисплей отобразит оставшееся время работы) и устройство начнет работать. Если Вы хотите прекратить работу, нажмите кнопку питания еще раз, и Вы услышите длинный звуковой сигнал. Устройство вернется в режим ожидания, и на ЖК-дисплее отобразится «-:-».
3. Вы также можете нажать кнопку настройки времени, чтобы установить желаемое время работы. При первом нажатии на ЖК-дисплее отобразится «0:00», где «00» будет мигать, предлагая Вам установить минуты, нажав «+» или «-».
4. После установки минут нажмите кнопку настройки времени еще раз.«0» будет мигать, предлагая установить часы, нажав кнопку «+» или «-». Диапазон настройки 0–8.
5. После установки времени работы нажмите кнопку питания один раз, чтобы запустить устройство, двоеточие на ЖК-дисплее начнет мигать, а оставшееся время работы на ЖК-дисплее начнет обратный отсчет.
6. По окончании времени работы на ЖК-дисплее отобразится «-:-» и раздастся звуковой сигнал. Отключите устройство от сети питания и откройте крышку, чтобы убрать стеклянные контейнеры в холодильник для охлаждения.

Очистка и уход

- Перед чисткой отключите устройство от сети питания и дайте ему остыть.
- Не погружайте корпус устройства в воду. Протрите его влажной тканью с применением средства для мытья посуды, затем вытрите насухо.
- Запрещается использовать растворители, отбеливатели, абразивы и другие агрессивные вещества для чистки прибора.
- Крышку йогуртницы и контейнеры с крышками можно помыть теплой водой с мягким моющим средством, либо мыть их в посудомоечной машине с использованием программы мягкой очистки.

Внимание! Соблюдайте осторожность при работе со стеклянными контейнерами. Не подвергайте их воздействию резкого перепада температур, так как это может привести к повреждению стекла.

Технические характеристики

- Модель: УМ-100.
- Торговая марка: DEXP.
- Параметры питания: 220–240 В ~ 50 Гц.
- Мощность: 23 Вт.
- Количество контейнеров: 7.
- Объем контейнера: 0,2 л.
- Рабочая температура: 40 ± 5 °С.
- Таймер работы: 8 часов.
- Класс защиты от поражения эл. током: II.
- Степень защиты от влаги и пыли: IPX0.
- Тип крепления шнура питания: Y.
- Область применения: бытовое.

Комплектация

- Устройство.
- 7 стеклянных баночек.
- Руководство по эксплуатации.

Правила и условия монтажа, хранения, перевозки (транспортировки), реализации и утилизации

- Устройство не требует какого-либо монтажа или постоянной фиксации.
- Хранение устройства должно производиться в упаковке в отопляемых помещениях у изготовителя и потребителя при температуре воздуха от 5 °С до 40 °С и относительной влажности воздуха не более 80%. В помещениях не должно быть агрессивных примесей (паров кислот, щелочей), вызывающих коррозию.
- Перевозка устройства должна осуществляться в сухой среде.
- Устройство требует бережного обращения, оберегайте его от воздействия пыли, грязи, ударов, влаги, огня и т.д.
- Реализация устройства должна производиться в соответствии с местным законодательством.
- После окончания срока службы изделия его нельзя выбрасывать вместе с обычным бытовым мусором. Вместо этого оно подлежит сдаче на утилизацию в соответствующий пункт приема электрического и электронного оборудования для последующей переработки и утилизации в соответствии с федеральным или местным законодательством. Обеспечивая правильную утилизацию данного продукта, Вы помогаете сберечь природные ресурсы и предотвращаете ущерб для окружающей среды и здоровья людей, который возможен в случае ненадлежащего обращения. Более подробную информацию о пунктах приема и утилизации данного продукта можно получить в местных муниципальных органах или на предприятии по вывозу бытового мусора.
- При обнаружении неисправности устройства следует немедленно обратиться в авторизованный сервисный центр или утилизировать устройство.

Дополнительная информация

Изготовитель: ГУАНДУН СИНЬБАО ЭЛЕКТРИКАЛ ЭППЛАЙЕНСИС ХОЛДИНГС КО.,ЛТД.
Южное шоссе Чжэнхэ, Лэлю, р-н Шуньдэ, г. Фошань, пров. Гуандун, Китай.

Manufacturer: GUANGDONG XINBAO ELECTRICAL APPLIANCES HOLDINGS CO.,LTD.
South Zhenghe Road, Leliu Town, Shunde District, Foshan city, Guangdong, China.

Сделано в Китае.

Импортер в России / уполномоченное изготовителем лицо: ООО «ДНС Ритейл».
690068, Россия, Приморский край, г. Владивосток, проспект 100-летия
Владивостока, дом 155, корпус 3, офис 5.

Адрес электронной почты: dnsretail@mail.dlogistix.com

Товар соответствует требованиям ТР ТС (ЕАЭС).

Спецификации, информация о продукте и его внешний вид могут быть изменены без предварительного уведомления пользователя в целях улучшения качества нашей продукции.

Товар изготовлен (мм.гггг): _____ v.6



Гарантийный талон

SN/IMEI: _____

Дата постановки на гарантию: _____

Производитель гарантирует бесперебойную работу устройства в течение всего гарантийного срока, а также отсутствие дефектов в материалах и сборке. Гарантийный период исчисляется с момента приобретения изделия и распространяется только на новые продукты.

В гарантийное обслуживание входит бесплатный ремонт или замена элементов, вышедших из строя не по вине потребителя в течение гарантийного срока при условии эксплуатации изделия согласно руководству пользователя. Ремонт или замена элементов производится на территории уполномоченных сервисных центров.

Срок гарантии: 18 мес.

Срок эксплуатации: 30 мес.

Актуальный список сервисных центров по адресу:

<https://www.dns-shop.ru/service-center/>

Гарантийные обязательства и бесплатное сервисное обслуживание не распространяются на перечисленные ниже принадлежности, входящие в комплектность товара, если их замена не связана с разборкой изделия:

- Элементы питания (батарейки) для ПДУ (Пульт дистанционного управления).
- Соединительные кабели, антенны и переходники для них, наушники, микрофоны, устройства «HANDS-FREE»; носители информации различных типов, программное обеспечение (ПО) и драйверы, поставляемые в комплекте (включая, но не ограничиваясь ПО, предустановленным на накопитель на жестких магнитных дисках изделия), внешние устройства ввода-вывода и манипуляторы.
- Чехлы, сумки, ремни, шнуры для переноски, монтажные приспособления, инструменты, документацию, прилагаемую к изделию.
- Расходные материалы и детали, подвергающиеся естественному износу.



Производитель не несет гарантийных обязательств в следующих случаях:

- Истек Гарантийный срок.
- Если изделие, предназначенное для личных (бытовых, семейных) нужд, использовалось для осуществления предпринимательской деятельности, а также в иных целях, не соответствующих его прямому назначению.
- Производитель не несет ответственности за возможный материальный, моральный и иной вред, понесенный владельцем изделия и/или третьими лицами, вследствие нарушения требований руководства пользователя при использовании, несоблюдения рекомендаций по установке и обслуживанию изделия, правил подключения (короткие замыкания, возникшие также в результате воздействия несоответствующего сетевого напряжения, как на само изделие, так и на изделия, сопряженные с ним), хранении и транспортировки изделия.
- Все случаи механического повреждения: сколы, трещины, деформации, следы ударов, вмятины, замятия и др., полученные в процессе эксплуатации изделия.
- Имеются следы сторонней модификации, несанкционированного ремонта лицами, не уполномоченными для проведения таких работ. Если дефект вызван изменением конструкции или схемы изделия, подключением внешних устройств, не предусмотренных Производителем, использованием устройства, не имеющего сертификата соответствия согласно местному законодательству.
- Если дефект изделия вызван действием непреодолимой силы (природных стихий, пожаров, наводнений, землетрясений, бытовых факторов и прочих ситуаций, не зависящих от Производителя), либо действиями третьих лиц, которые Производитель не мог предвидеть.
- Дефект вызван попаданием внутрь изделия посторонних предметов, инородных тел, веществ, жидкостей, насекомых или животных, воздействием агрессивных сред, высокой влажности, высоких температур, которые привели к полному или частичному выходу из строя изделия.
- Отсутствует или не соответствует идентификация изделия (серийный номер). Если повреждения (недостатки) вызваны воздействием вредоносного программного обеспечения; установкой, сменой или удалением паролей (кодов), приведшим к отсутствию доступа к программным ресурсам изделия, без возможности их сброса/восстановления, ввиду отсутствия предоставления данной услуги поставщиком ПО.
- Если дефекты работы вызваны несоответствием стандартам или техническим регламентам питающих, кабельных, телекоммуникационных сетей, мощности радиосигнала, в том числе из-за особенностей рельефа и других подобных внешних факторов, использования изделия на границе или вне зоны действия сети.
- Если повреждения вызваны использованием нестандартных (неоригинальных) и/или некачественных (поврежденных) расходных материалов, принадлежностей, запасных частей, элементов питания, носителей информации различных типов (включая CD, DVD диски, карты памяти, SIM-карты, картриджи).
- Если недостатки вызваны получением, установкой и использованием несовместимого контента (мелодии, графика, видео и другие файлы, приложения Java и подобные им программы).
- На ущерб, причиненный другому оборудованию, работающему в сопряжении с данным изделием.



