



# CompactCare

ФЕН ДЛЯ ВОЛОС

Забота о волосах на новом уровне

Руководство по эксплуатации



# СОДЕРЖАНИЕ

---

<b>Общие сведения о преимуществах Multinel CompactCare</b> .....	4
<b>Комплектация</b> .....	6
<b>Устройство модели</b> .....	7
<b>Подготовка к использованию</b> .....	8
<b>Управление режимами</b> .....	9
Настройка воздушного потока .....	9
Настройка температуры .....	10
<b>Функция ионизации</b> .....	11
<b>Использование насадок</b> .....	12
Назначение насадок .....	12
Установка насадок .....	13
Снятие насадок .....	13
<b>Технические характеристики</b> .....	14
<b>Меры предосторожности</b> .....	15
<b>Возможные неполадки и способы их устранения</b> .....	18
<b>Очистка и обслуживание</b> .....	19
<b>Правила</b> .....	20
<b>Сертификация и гарантия</b> .....	20
<b>Информация и контактные данные</b> .....	22
RU .....	4
KZ .....	25

# ОБЩИЕ СВЕДЕНИЯ О ПРЕИМУЩЕСТВАХ MULTINEL COMPACTCARE

---

## Благодарим за выбор Multinel!

Multinel создает технику, которая помогает заботиться о вас и ваших близких, делая повседневные ритуалы ухода простыми и приятными. Мы уверены, что вы оцените удобство, надежность и заботу, заложенные в каждую деталь Multinel CompactCare. Фен предназначен для быстрой сушки волос.

## Мощность в сочетании с компактностью

Multinel CompactCare создан для активных людей, которые ценят время, а также сочетание мобильности, мощности и качественного ухода за волосами. Компактный размер данной модели делает фен идеальным спутником в поездках — устройство не займет много места в чемодане или дорожной сумке.



## Комплексная забота о здоровье волос

Мы заботимся не только о красоте ваших волос, но и об их здоровье. Благодаря ионизированному потоку и специальной насадке с маслами процесс сушки волос становится полноценной процедурой по уходу.



## Безопасная сушка волос

Благодаря инновационной системе контроля температур вы можете выбрать и настроить оптимальный режим сушки, предотвращая перегрев и повреждение волос. Это делает процесс сушки не только быстрым, но и максимально безопасным.



## Продуман до мелочей

Multinel CompactCare отличается не только высокой функциональностью, но также продуманным дизайном и комплектацией. Каждая деталь, от длины кабеля до системы управления, разработана с учетом ваших потребностей и предпочтений, чтобы сушка волос была комфортной.



## ОБЩИЕ СВЕДЕНИЯ О ПРЕИМУЩЕСТВАХ MULTINEL COMPACTCARE

---



### Важная информация



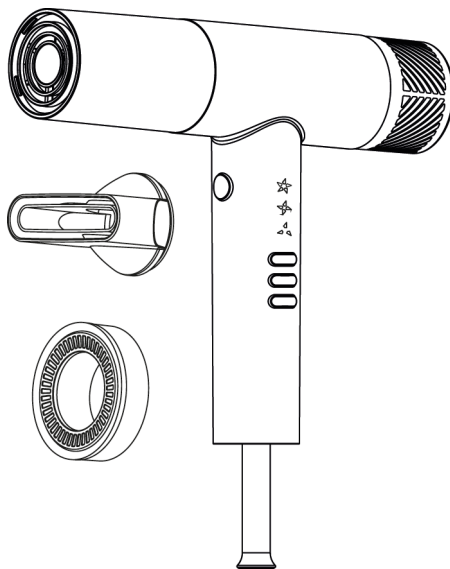
Совет: перед началом использования особое внимание уделите разделу «Меры безопасности». Это не только поможет вам избежать непредвиденных ситуаций, но и гарантирует, что каждый опыт использования Multinel CompactCare будет максимально безопасным и приятным.

## КОМПЛЕКТАЦИЯ

Фен Multinel CompactCare	1 шт.
Насадка-концентратор	1 шт.
Насадка с маслами	1 шт.
Чехол для хранения	1 шт.
Руководство по эксплуатации	1 шт.

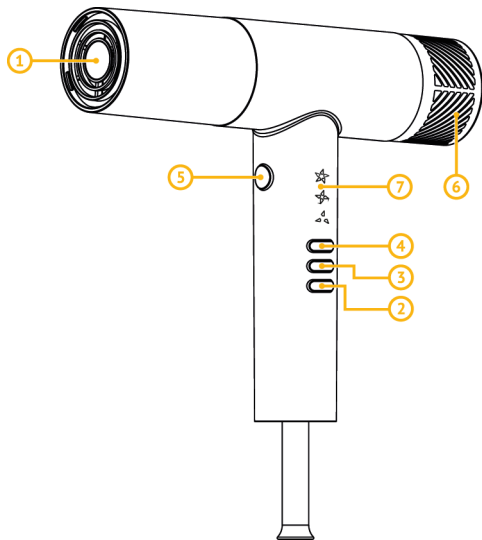
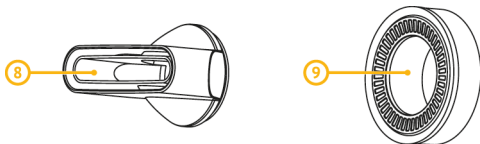


Что внутри?



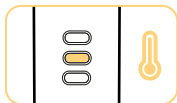
# УСТРОЙСТВО МОДЕЛИ

- 1 Воздушное сопло
- 2 Выключатель питания
- 3 Кнопка регулировки температуры воздуха
- 4 Кнопка регулировки скорости воздушного потока
- 5 Кнопка холодного обдува
- 6 Защитная крышка впускного фильтра
- 7 Индикаторы регулирования температуры и скорости воздушного потока
- 8 Насадка-концентратор
- 9 Насадка с маслами



# ПОДГОТОВКА К ИСПОЛЬЗОВАНИЮ

- 1 Распакуйте фен, удалите все упаковочные материалы. Протрите корпус прибора мягкой сухой тканью.
- 2 Полностью размотайте сетевой шнур. Длина шнура ограничена, при необходимости используйте удлинитель.
- 3 Подключите прибор к электросети.
- 4 Установите выбранную насадку на фен.
- 5 Удерживайте кнопку выключателя питания в течение 2-х секунд.
- 6 Выберите необходимый режим температуры, последовательно нажимая кнопку регулировки температуры.
- 7 Выберите необходимый режим скорости, последовательно нажимая кнопку регулировки скорости обдува.




Что делать?



# УПРАВЛЕНИЕ РЕЖИМАМИ

## Настройка воздушного потока

Кнопка для настройки скорости потока воздуха позволяет легко переключаться между различными скоростями — от низкой до высокой — простым нажатием в следующем порядке: начиная с низкой, переходя к средней, затем к высокой и снова к низкой.

Скорость	Описание	Для кого подходит
 Низкая	Мягкий поток воздуха для бережной сушки	Для тонких, ломких или поврежденных волос
 Средняя	Универсальная скорость для комфортной сушки и укладки	Для нормальных волос, ежедневного использования
 Высокая	Мощный поток воздуха для ускоренной сушки	Для густых или длинных волос, где требуется быстрое высушивание

# УПРАВЛЕНИЕ РЕЖИМАМИ

## Настройка температуры

Кнопка для настройки температуры воздуха позволяет легко переключаться между различными уровнями тепла — от холодного до теплого и горячего — простым нажатием в следующем порядке: начиная с холодного, переходя к теплому, затем к горячему и снова к холодному.

Температура и цвет индикатора	Описание	Для кого подходит
 Низкая Синий	Для бережной сушки	Для тонких, ломких или поврежденных волос
 Средняя Оранжевый	Для комфортной и равномерной сушки	Для нормальных волос, идеален для регулярного использования
 Высокая Красный	Для быстрой сушки и укладки	Для густых, плотных или длинных волос

## ФУНКЦИЯ ИОНИЗАЦИИ

---

Фен Multinel CompactCare обладает функцией ионизации. Она автоматически активируется каждый раз при включении фена, обогащая воздушный поток отрицательными ионами.

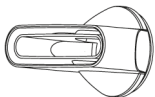
Отрицательные ионы нейтрализуют статическое электричество, которое часто является причиной электризации волос, их спутывания или непослушности. Благодаря этому волосы становятся более гладкими, ухоженными и легче поддаются укладке.

Функция ионизации сохраняет влагу в волосах, придавая им гладкость, блеск и упругость для ежедневной красоты и здоровья волос.



# ИСПОЛЬЗОВАНИЕ НАСАДОК

---



## Концентратор

Для целенаправленной сушки, создания объема и укладки



## Насадка с маслами

Для бережного и ухаживающего потока

Насадка с маслами сладкого апельсина предназначена для дополнительного ухода за волосами и кожей головы:

- увлажнение
- питание
- блеск



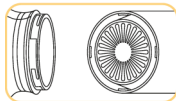
# ИСПОЛЬЗОВАНИЕ НАСАДОК

## Установка насадок

1 Возьмите нужную насадку.



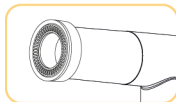
2 Найдите выемки внизу насадки и выступы в гнезде прибора.



3 Вставьте насадку в выступы в гнезде до полного совпадения.



4 Убедитесь, что насадка плотно зафиксирована и не болтается



## Снятие насадок

1 Выключите устройство.



2 Аккуратно вытяните насадку из прибора.



**В процессе эксплуатации насадка может нагреваться. Для безопасного снятия насадки подождите, пока она остынет, чтобы не обжечься. Затем снимите.**

## ТЕХНИЧЕСКИЕ ХАРАКТЕРИСТИКИ

Марка	Multinel
Модель	CompactCare
Мощность	1400 Вт
Число оборотов	100 000 об/мин
Параметры сети	230 В, 50 Гц
Тип двигателя	BLDC
Защита от перегрева	Да
Количество температурных режимов	3
Количество скоростей воздушного потока	3
Вес нетто	450 г
Длина электрошнура	2,5 м

Больше об  
устройстве



# МЕРЫ ПРЕДОСТОРОЖНОСТИ

---

- Производитель не несет ответственности за повреждения, вызванные несоблюдением техники безопасности и правил эксплуатации изделия.
- Данный электроприбор предназначен для использования в бытовых условиях и может применяться в квартирах, загородных домах или в других подобных условиях промышленной эксплуатации.
- Промышленное или любое другое нецелевое использование устройства будет считаться ненадлежащей эксплуатацией изделия. В этом случае производитель не несет ответственности за возможные последствия.
- Перед подключением устройства к электросети проверьте, совпадает ли ее напряжение с номинальным напряжением питания прибора (см. технические характеристики или заводскую табличку изделия).
- Используйте удлинитель, рассчитанный на потребляемую мощность прибора: несоответствие параметров может привести к короткому замыканию или возгоранию кабеля.
- Выключайте прибор из розетки после использования, а также во время его очистки или перемещения. Извлекайте электрошнур сухими руками, удерживая его за штепсель, а не за провод.
- Используйте прибор только по назначению. Использование прибора в целях, отличающихся от указанных в данном руководстве, нарушает правила эксплуатации.
- Не протягивайте шнур электропитания в дверных проемах или вблизи источников тепла. Следите за тем, чтобы электрошнур не перекручивался и не перегибался, не соприкасался с острыми предметами, углами и кромками мебели.
- Не используйте, когда руки мокрые, во избежание поражения электрическим током.
- Не вносите изменений в конструкцию без разрешения. Непрофессиональным специалистам по ремонту не разрешается разбирать или ремонтировать прибор.
- Для усиления защиты рекомендуется установить УЗО (устройство защиты от остаточного тока) с номинальным остаточным рабочим током, не превышающим 30 мА, в электрическую цепь источника питания ванной комнаты. Если требуется установка, проконсультируйтесь с поставщиком УЗО.

## МЕРЫ ПРЕДОСТОРОЖНОСТИ

---

- Вставьте вилку питания непосредственно в розетку с напряжением более 10 А.
- Не используйте шнур питания или проводную вилку, если контакт ослаблен.

### Помните!

Случайно повредив кабель электропитания, можно вызвать неполадки, которые не соответствуют условиям гарантии, а также получить удар током. При повреждении шнура питания его замену, во избежание опасности, должен производить изготовитель, сервисная служба или аналогичный квалифицированный персонал.



- Запрещена эксплуатация прибора на открытом воздухе: попадание влаги или посторонних предметов внутрь корпуса устройства может привести к его серьезным повреждениям.
- Запрещается пользоваться прибором вблизи наполненных водой емкостей (ванны, раковины и др.), погружать корпус прибора в воду или помещать его под струю воды, а также эксплуатировать прибор в помещениях с повышенной влажностью. При использовании фена в ванной комнате следует отключать прибор от электросети после использования, так как близость воды представляет опасность даже тогда, когда фен выключен.
- Для дополнительной защиты целесообразно установить устройство защитного отключения (УЗО) с номинальным током срабатывания, не превышающим 30 мА, в цепь питания ванной комнаты; при установке следует обратиться за консультацией к специалисту.
- В процессе работы насадка может нагреваться. Перед отсоединением дайте ей остыть.
- Прибор не предназначен для использования лицами (включая детей) с пониженными физическими, психическими или умственными способностями или при отсутствии у них опыта или знаний, если они не находятся под контролем лица,

## МЕРЫ ПРЕДОСТОРОЖНОСТИ

---

ответственного за их безопасность. Дети должны находиться под присмотром для недопущения игры с прибором.

- Запрещены самостоятельный ремонт прибора или внесение изменений в его конструкцию. Ремонт прибора должен производиться исключительно специалистом авторизованного сервис-центра.
- непрофессионально выполненная работа может привести к поломке прибора, травмам и повреждению имущества.



**ВНИМАНИЕ!**  
**ЗАПРЕЩЕНО ИСПОЛЬЗОВАТЬ ПРИБОР ПРИ ЛЮБЫХ НЕИСПРАВНОСТЯХ. НЕ ИСПОЛЬЗОВАТЬ ПРИБОР ВБЛИЗИ ВОДЫ В ВАННЫХ КОМНАТАХ, ДУШЕВЫХ, БАССЕЙНАХ И Т. Д.**

**НЕ ДОПУСКАЙТЕ КОНТАКТА ПРИБОРА С ВОДОЙ. ЭТО МОЖЕТ ПРИВЕСТИ К ПОРАЖЕНИЮ ЭЛЕКТРИЧЕСКИМ ТОКОМ!**

## ВОЗМОЖНЫЕ НЕПОЛАДКИ И СПОСОБЫ ИХ УСТРАНЕНИЯ

Multinel создан, чтобы заботиться о вас каждый день, но, если что-то пошло не так, мы здесь, чтобы помочь. Ознакомьтесь с нашими простыми рекомендациями — и ваш прибор снова будет радовать вас своей работой.

Если у вас возникли вопросы или ситуации, которые не отражены в данном руководстве, мы всегда готовы помочь.

Свяжитесь с нашей службой поддержки или обратитесь к продавцу — мы ценим каждого клиента и стремимся сделать ваш опыт с Multinel максимально комфортным.

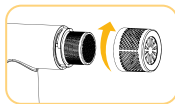
Чтобы мы могли быстрее и точнее вам помочь, рекомендуем приложить фотографии или видео, описывающие проблему.

Телефон: 8 800 755-56-29  
E-mail: garotdel@mail.ru

Проблема	Причина	Решение
Во время работы появляется посторонний запах	Прибор перегрелся	Сократите время непрерывной работы прибора. Увеличьте интервалы между включениями
	Прибор новый, используется первый раз	Посторонний запах исчезает после некоторого времени
При включении в электросеть прибор не работает.	Неисправна розетка или нет напряжения в электросети	Проверьте напряжение и исправность розетки, подключив в нее другой прибор
	Поврежден шнур электропитания	Не используйте прибор и обратитесь в сервисный центр
При работе прибор отключился	Прибор перегрелся	Сработала система защиты от перегрева. Отключите прибор из электросети и дайте ему остыть
При работе режима холодного обдува температура недостаточно низкая	Нагревательный элемент прибора не успел остыть после работы на большой скорости и с высокой температурой	Для достижения максимально низкой температуры необходимо подождать некоторое время
При работе прибор быстро отключается	Прибор перегрелся из-за загрязнения воздушного фильтра	Отключите прибор от сети, отсоединив съемную решетку, и очистите поверхность внутреннего фильтра

## ОЧИСТКА И ОБСЛУЖИВАНИЕ

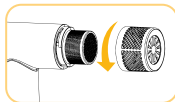
- 1 Поверните съёмную крышку фильтра в направлении, показанном на рисунке 1, и снимите её.



- 2 Далее нажмите и удерживайте кнопку регулировки скорости воздушного потока в течение 5 секунд для включения функции самоочистки. Фен замедляется, направление вращения двигателя меняется на обратное на 10 секунд, при этом выдуваются мелкий мусор и пыль. После очистки выключите фен.



- 3 Поставьте съёмную крышку фильтра, повернув её в направлении, показанном на рисунке 2.



Очистку фильтра рекомендуется производить 1–2 раза в месяц



# ПРАВИЛА

---

## Правила хранения и реализации

Изделие должно храниться в помещении при температуре воздуха от +5° С до +40° С и относительной влажности воздуха до 80%.

В помещениях, где хранятся изделия, не должно быть паров кислот, щелочей и других химически активных веществ, пары или газы которых могут вызвать коррозию. Реализация осуществляется в соответствии с договорами на поставку.

## Правила транспортировки

Изделие и носители данных в упаковке могут транспортироваться автомобильным, железнодорожным, морским и авиационным (в герметизированных отсеках) видами транспорта на любое расстояние, при условии защиты их от грязи и атмосферных осадков. Транспортировка должна осуществляться в соответствии с правилами перевозок, действующими на каждом виде транспорта. Размещение и крепление транспортной тары с упакованными изделиями в транспортных средствах должны обеспечивать ее устойчивое положение и не допускать перемещения во время транспортировки.

## Сертификация и гарантия

Гарантийный период на изделие Multinel CompactCare составляет 12 месяцев с даты приобретения товара. Multinel CompactCare соответствует требованиям ТР ТС 004/2011, ТР ТС 020/2011 и ТР ЕАЭС 037/2016.

Гарантия действует при условии соблюдения следующих условий:

- не нарушены правила и условия эксплуатации, изложенные в документации, передаваемой потребителю в комплекте с изделием;
- отсутствуют механические повреждения, следы неквалифицированного ремонта, изменений конструкции или схемы изделия, возникшие после передачи товара потребителю;
- отсутствуют повреждения или неисправности, вызванные пожаром, молнией или другими природными явлениями, умышленными или неосторожными действиями, небрежным обращением, воздействием высоких или низких температур, коррозией, окислением, попаданием внутрь изделия посторонних предметов, веществ, жидкостей, насекомых и пр.;
- наличия целостной маркировки с серийным номером и моделью изделия.

# ПРАВИЛА

---

Гарантийные обязательства не распространяются на расходные материалы, детали отделки и корпуса, аксессуары и прочие детали, обладающие ограниченным сроком использования, а также на документацию, прилагаемую к изделию.



## Надлежащая утилизация продукта

Этот символ на продукте или описании к нему указывает, что данный продукт не подлежит утилизации вместе с другими домашними отходами по окончании срока службы. Для предотвращения возможного ущерба окружающей среде или здоровью человека вследствие неконтролируемой утилизации отходов, пожалуйста, отделите этот продукт от других типов отходов и утилизируйте его надлежащим образом для рационального повторного использования материальных ресурсов.

Домашним потребителям следует связаться с розничным торговым представителем, у которого продукт был приобретен, или местными органами власти, для получения подробной

информации о том, куда и как доставить данный прибор для экологически безопасной переработки.

Промышленным потребителям следует связаться с поставщиком и проверить сроки и условия контракта на закупку. Данный продукт не следует утилизировать совместно с другими коммерческими отходами.

## ИНФОРМАЦИЯ И КОНТАКТНЫЕ ДАННЫЕ

---

### Изготовитель

«YOURS TECHNOLOGY CO., LTD», South of Jinrun Road, New Industrial Zone, Putian Town, Jiedong District, Jieyang City, Guangdong Province, China

Сделано в КНР

### Уполномоченное изготовителем лицо (импортер)

ООО «Р-Дистрибуция», 195267, РФ, г. Санкт-Петербург, пр-кт Просвещения, д. 86, к. 1, офис 12-Н

### Телефон

8 800 500-94-57

**Срок службы:** 2 года

**Срок гарантии:** 1 год

**Дата изготовления**

Июнь 2025 года

**Обращайся  
в любое время**









# CompactCare

ШАШ КЕПТІРГІШ

Шаштарға жаңа деңгейде күтім жасау

Пайдалану жөніндегі нұсқаулық



# МАЗМҰНЫ

---

<b>Multinel CompactCare</b> артықшылықтары туралы жалпы мәліметтер .....	28
<b>Жинақталым</b> .....	30
<b>Модель құрылғысы</b> .....	31
<b>Пайдалануға дайындық</b> .....	32
<b>Режимдерді басқару</b> .....	33
Ауа ағынын теңшеу .....	33
Температураны теңшеу .....	34
<b>Иондану функциясы</b> .....	35
<b>Саптамаларды пайдалану</b> .....	36
Саптаманың мақсаты .....	36
Саптамаларды орнату .....	37
Саптамаларды алу .....	37
<b>Техникалық сипаттамалар</b> .....	38
<b>Сақтық шаралары</b> .....	39
<b>Ықтимал ақаулар мен оларды жою тәсілдері</b> .....	42
<b>Тазарту және қызмет көрсету</b> .....	43
<b>Ережелер</b> .....	44
<b>Сертификаттау және кепілдік беру</b> .....	44
<b>Ақпарат және байланыс деректері</b> .....	46

# MULTINEL COMPACTCARE АРТЫҚШЫЛЫҚТАРЫ ТУРАЛЫ ЖАЛПЫ МӘЛІМЕТТЕР

## Multinel таңдағаныңыз үшін алғыс білдіреміз!

Multinel күнделікті күтім рәсімдерін оңай әрі жағымды етіп, сізге және жақындарыңызға күтім жасауға көмектесетін техниканы жасайды. Шашты тез кептіруге арналған Multinel CompactCare-дің әрбір бөлшегіне салынған ыңғайлылықты, сенімділікті және қамқорлықты бағалайтыныңызға сенімдіміз. Фен шаштарды тез кептіруге арналған.

## Ықшамдылықпен үйлесімді қуат

Multinel CompactCare уақытын, сондай-ақ ұтқырлық, қуат және шашқа сапалы күтім жасау үйлесімін бағалайтын белсенді адамдар үшін жасалған. Бұл үлгінің ықшам өлшемі шаш кептіргішті сапарларда тамаша серіктес етеді - құрылғы шабаданда немесе жол сөмкесінде көп орын алмайды. Озық технологияларды қолданып әзірленген Multinel CompactCare шектеулі кеңестік шарттарында шашты жылдам кептіру үшін керемет шешім.



## Шаштың саулығына кешенді қамқорлық

Біз сіздің тек шашыңыздың сұлулығына ғана емес, оның сау болуына да қамқорлық жасаймыз. Иондалған ағынның және арнайы май саптамасының арқасында шашты кептіру процесі толық күтім процедурасына айналады.



## Шашты қауіпсіз кептіру

Температураны бақылаудың инновациялық жүйесінің арқасында сіз шаштың қызып кетуіне және зақымдалуына жол бермей, оңтайлы кептіру режимін таңдап, реттей аласыз. Бұл кептіру процесін жылдам ғана емес, сонымен қатар мүмкіндігінше қауіпсіз етеді.



## Ұсақ-түйекке дейін ойластырылған

Multinel CompactCare жоғары функционалдылықпен ғана емес, сонымен қатар ойластырылған дизайнымен және жинақталуымен ерекшеленеді. Кәбіл ұзындығынан бастап басқару жүйесіне дейінгі әрбір бөлік шашты кептіруге ыңғайлы болу үшін сіздің қажеттіліктеріңіз бен қалауларыңызды



## MULTINEL COMPACTCARE АРТЫҚШЫЛЫҚТАРЫ ТУРАЛЫ ЖАЛПЫ МӘЛІМЕТТЕР

---



### Маңызды ақпарат



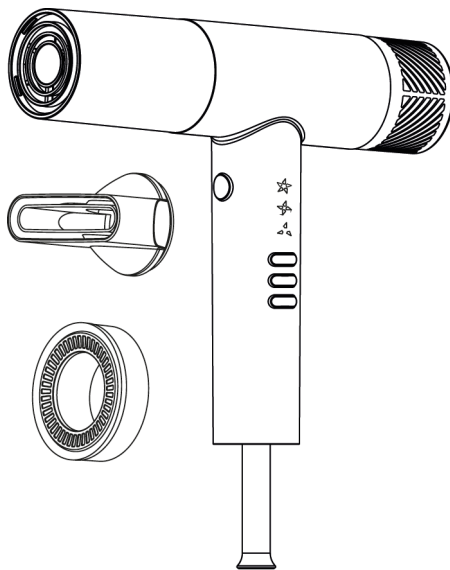
**Кеңес:** пайдалануды бастамас бұрын «Қауіпсіздік шаралары» бөліміне ерекше назар аударыңыз. Бұл сізге күтпеген жағдайлардан аулақ болуға көмектесіп қана қоймайды, сонымен қатар Multinel CompactCare пайдаланудың әрбір тәжірибесі мүмкіндігінше қауіпсіз және жағымды болуына кепілдік береді

## ЖИНАҚТАЛЫМ

Multinel CompactCare шаш кептіріші	1 дана
Шоғырлауыш-саптама	1 дана
Майлары бар саптама	1 дана
Сақтауға арналған қап	1 дана
Пайдалану жөніндегі нұсқаулық	1 дана

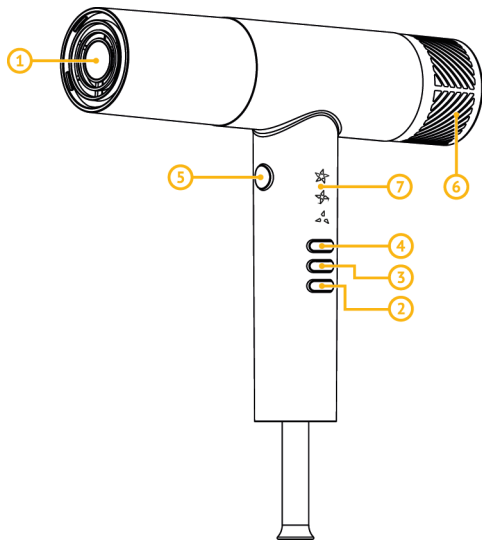
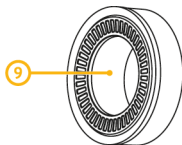
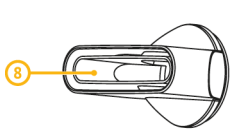


**Ішінде не бар?**



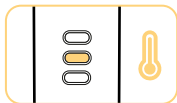
# МОДЕЛЬ ҚҰРЫЛҒЫСЫ

- 1 Ауа шүмегі
- 2 Қуат ажыратқышы
- 3 Ауа температурасын реттеу батырмасы
- 4 Ауа ағынының жылдамдығын реттеу батырмасы
- 5 Салқын үрлеу батырмасы
- 6 Кіріс сүзгінің қорғаныс қақпағы
- 7 Температура мен ауа ағынының жылдамдығын реттеу индикаторлары
- 8 Шоғырлауыш-саптама
- 9 Майлары бар саптама



# ПАЙДАЛАНУҒА ДАЙЫНДЫҚ

- 1 Шаш кептіргішті қаптамадан шығарыңыз, барлық қаптау материалдарын алыңыз. Аспаптың корпусын жұмсақ құрғақ матамен сүртіңіз.
- 2 Желілік баусымды толығымен тарқатыңыз. Баусымның ұзындығы шектеулі, қажет болған жағдайда ұзартқыш сымды қолданыңыз.
- 3 Аспапты электр желісіне қосыңыз.
- 4 Таңдалған саптаманы шаш кептіргішке орнатыңыз.
- 5 Қуат ажыратқышының батырмасын 2 секунд бойы басып тұрыңыз.
- 6 Температураны реттеу батырмасын ретімен басып, қажетті режимді таңдаңыз.
- 7 Жылдамдықты реттеу батырмасын кезекпен басып, қажетті үрлеу жылдамдығын таңдаңыз.



Не істейміз?



# РЕЖИМДЕРДІ БАСҚАРУ

## Ауа ағынын теңшеу

Ауа ағыны жылдамдығын теңшеу батырмасы әртүрлі жылдамдықтар арасында — ең төменнен ең жоғарыға дейін — келесі тәртіпте: төменнен бастап, орташаға көшіп, кейін жоғарыға және қайтадан төменге ауысып жай ғана басу арқылы оңай ауысуға мүмкіндік береді.

Жылдамдық	Сипаттамасы	Кім үшін қолайлы
 Төмен	Ұқыпты кептіруге арналған жұмсақ ауа ағыны	Жұқа, сынғыш немесе зақымдалған шашқа арналған
 Орташа	Ыңғайлы кептіруге және сәндеуге арналған әмбебап жылдамдық	Қалыпты шашқа арналған, күнделікті қолдану үшін
 Жоғары	Жылдам кептіру үшін қуатты ауа ағыны	Жылдам кептіру қажет қалың немесе ұзын шаштар үшін

## РЕЖИМДЕРДІ БАСҚАРУ

### Температураны теңшеу

Ауа температурасын теңшеу батырмасы жылудың әртүрлі деңгейлері арасында – суықтан жылы және ыстыққа дейін – келесі ретпен басу арқылы оңай ауысуға мүмкіндік береді: суықтан бастап, жылыға, содан кейін ыстыққа және қайтадан суыққа дейін.

Индикатордың түсі мен температурасы	Сипаттамасы	Кім үшін қолайлы
 Төмен Көк	Ұқыпты кептіру үшін	Жұқа, сынғыш немесе зақымдалған шашқа арналған
 Орташа Қызғылт сары	Ыңғайлы және біркелкі кептіру үшін	Қалыпты шашқа арналған, үнемі қолдануға өте ыңғайлы
 Жоғары Қызыл	Жылдам кептіру және сәндеу үшін	Қалың, тығыз немесе ұзын шашқа арналған

## ИОНДАНУ ФУНКЦИЯСЫ

---

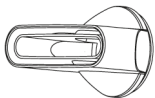
Multinel CompactCare шаш кептіргішінің иондау функциясы бар. Ол шаш кептіргішті қосқан сайын автоматты түрде іске қосылады, ауа ағынын теріс иондармен байытады.

Теріс иондар көбінесе шаштың электрленуіне, ұйысуына немесе икемге көнбеуіне себеп болатын статикалық электр қуатын бейтараптандырады. Бұның арқасында шаш барынша тегіс, бапталған болады және шаш сәндеу оңай болады. Иондау функциясы шаштың күнделікті сұлулығы мен саулығы үшін шашта ылғалды сақтайды, оларға тегістік, жылтырлық және серпімділік береді.



## САПТАМАЛАРДЫ ПАЙДАЛАНУ

---



### Шоғырлауыш

Мақсатты түрде кептіру, көлем жасау және сәндеу үшін



### Майлары бар саптама

Жұмсақ және күтімді ағын үшін

Тәтті апельсин майлары бар саптама шаш пен бастың терісіне қосымша күтім жасауға арналған:

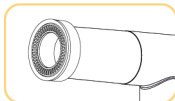
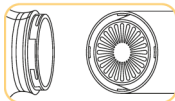
- ылғалдандыру
- қоректендіру
- жарқырау



# САПТАМАЛАРДЫ ПАЙДАЛАНУ

## Саптамаларды орнату

- 1 Қажетті саптаманы алыңыз.
- 2 Саптаманың астындағы ойықтарды және аспап ұясындағы шығыңқы жерлерді табыңыз.
- 3 Саптамаларды толық сәйкес келгенше ұядағы шығыңқы жерлерге салыңыз.
- 4 Саптаманың мықтап бекітілгеніне және босап тұрмағанына көз жеткізіңіз.



## Саптамаларды алу

- 1 Құрылғыны өшіріңіз.
- 2 Саптаманы аспаптан абайлап шығарыңыз.



**Пайдалану барысында саптама қызуы мүмкін. Саптаманы қауіпсіз алып тастау үшін күйіп қалмау үшін суығанша күтіңіз. Кейін алып тастаңыз.**

## ТЕХНИКАЛЫҚ СИПАТТАМАЛАР

Бренд	Multinel
Модель	CompactCare
Қуаты	1400 Вт
Айналымдар саны	100 000 айн/мин
Желі параметрлері	230 В, 50 Гц
Қозғалтқышының типі	BLDC
Қызып кетуден қорғау	Иә
Температуралық режимдер саны	3
Ауа ағыны жылдамдықтарының саны	3
Таза салмағы	450 г
Электр баусымының ұзындығы	2,5 м

**Құрылғы  
туралы  
толығырақ**



## САҚТЫҚ ШАРАЛАРЫ

---

- Өндіруші қауіпсіздік техникасының және бұйымды пайдалану ережелерін ұстанбаудан туындаған ақаулықтарға жауапкершілік артпайды.
- Бұл электр аспабы тұрмыстық жағдайларда пайдалануға арналған және оны пәтерлерде, қала сыртындағы үйлерде немесе басқа да осындай өнеркәсіптік емес пайдалану жағдайларында қолдануға болады.
- Құрылғыны өнеркәсіптік немесе кез келген басқа мақсатсыз пайдалану бұйымды дұрыс пайдаланбау болып саналады. Бұл жағдайда өндіруші ықтимал салдар үшін жауапкершілік артпайды.
- Құрылғыны электр желісіне қосар алдында оның кернеуі құралдың қуат көзінің номиналды кернеуіне сәйкес келетінін тексеріңіз (бұйымның техникалық сипаттамаларын немесе зауыттық тақтайшасын қар.).
- Аспаптың тұтынатын қуаттына есептелген ұзартқышты пайдаланыңыз – параметрлердің сәйкес келмеуі қысқа тұйықталуға немесе кәбілдің жанып кетуіне әкеп соқтыруы мүмкін.
- Электр тогы соқпауы үшін қолыңыз дымқыл болған кезде қолданбаңыз.
- Аспапты пайдаланып болғаннан кейін, сонымен қатар оны тазарту барысында немесе жылжыту кезінде оны розеткадан ажыратыңыз. Электр баусымын құрғақ қолмен, сымнан емес штепсельден ұстап тұрып суырыңыз.
- Аспапты тек қана мақсаты бойынша қолданыңыз. Аспапты осы нұсқаулықта көрсетілгеннен өзгеше мақсаттарда пайдалану ережелерін бұзады.
- Электр қуаттандыру сымын есік ойықтарынан немесе жылу көзінің жанында тарпаңыз. Электр баусымының бұралып кетпеуін және майыспауына, өткір заттармен, жиһаздың бұрыштары мен жиектеріне жанаспауын қадағалаңыз.
- Құрылымға рұқсатсыз өзгерістер енгізбеңіз. Жөндеу бойынша кәсіби емес мамандарға аспапты бөлшектеуге немесе жөндеуге рұқсат берілмейді.
- Қорғанысты күшейту үшін жуынатын бөлменің қуат көзінің электрлік тізбегіне 30 мА аспайтын атаулы қалдық тогы бар ҚҚҚ (қалдық токтан қорғау құрылғысы) орнату ұсынылады. Егер орнату керек болса, ҚҚҚ жеткізушісімен кеңесіңіз.

## САҚТЫҚ ШАРАЛАРЫ

---

- Қуат айырын тікелей 10 А артық кернеуі бар айырға салыңыз.
- Егер түйіспе нашарласа, қуат баусымын немесе сымды айырды қолданбаңыз.

### ЕСІҢІЗДЕ БОЛСЫН!

Электр қуаты кәбілін кездейсоқ зақымдау кепілдік шарттарына сәйкес келмейтін ақауларды тудыруы, сонымен қатар токпен зақымдауы мүмкін. Қауіптілікті болдырмау үшін қуаттандыру баусымы зақымданған кезде, оны ауыстыруды дайындаушы, сервистік қызмет немесе оған ұқсас білікті қызметкерлер жүргізуі тиіс.



- Аспапты ашық ауада қолдануға тыйым салынған құрылғы корпусының ішіне ылғалдың немесе бөгде заттардың түсуі оның қатты зақымдануына әкелуі мүмкін.
- Аспапты сумен толтырылған ыдыстардың (ванналар, шұңғылшалар және т.б.) жанында пайдалануға, аспаптың корпусын суға батыруға немесе оны су ағынының астына қоюға, сондай-ақ аспапты ылғалдылығы жоғары үй-жайларда пайдалануға тыйым салынады. Шаш кептіргішті ванна бөлмесінде қолданған кезде оны қолданғаннан кейін желіден ажырату қажет, себебі шаш кептіргіш сөндірілі болса да жақын жердегі су қауіп төндіреді.
- Қосымша қорғаныс үшін 30 мА аспайтын атаулы іске қосылу тоғы бар қорғаныс сөндіру құрылғысын (ҚСК) ванна бөлмесіндегі қуаттау тізбегіне қосқан жөн; орнату кезінде маманның кеңесіне хабарласқан жөн.
- Аспап дене тұрғысынан, психикалық немесе ақыл-ой қабілеттері төмен адамдардың (балаларды қоса алғанда) немесе олардың тәжірибесі немесе білімі болмаған кезде, егер олар осы аспап қауіпсіздікке жауапты адамның бақылауында болмаса пайдалануына арналмаған. Балалар аспаппен ойнауын болдырмас үшін қарауда болуы тиіс.

## САҚТЫҚ ШАРАЛАРЫ

---

- Аспапты өз бетімен жөндеуге және құрылымына өзгертулер енгізуге тыйым салынады. Аспапты тек авторизацияланған сервис-орталығының маманы жөндеуі тиіс.
- Жұмыс үдерісінде саптама қызуы мүмкін. Ажыратпас бұрын оны суытыңыз.
- Кәсіби емес орындалған жұмыс аспаптың бұзылуына, жаракатқа және мүліктің бүлінуіне әкелуі мүмкін.



**НАЗАР АУДАРЫҢЫЗ!**  
**АСПАПТЫ КЕЗ КЕЛГЕН ЖАРАМСЫЗДЫҚТАР КЕЗІНДЕ ҚОЛДАНУҒА ТЫЙЫМ САЛЫНАДЫ. АСПАПТЫ ВАННА, ДУШ БӨЛМЕЛЕРІНДЕ, БАССЕЙНДЕРДЕ ЖӘНЕ Т.Б. СУДЫҢ ЖАНЫНДА ПАЙДАЛАНБАҢЫЗ. АСПАПТЫҢ СУҒА ЖАНАСУЫН БОЛДЫРМАҢЫЗ.**

**БҰЛ ЭЛЕКТР ТОҒЫМЕН ЗАҚЫМДАНУҒА ӘКЕП СОҚТЫРУЫ МҮМКІН!**

## ЫҚТИМАЛ АҚАУЛАР МЕН ОЛАРДЫ ЖОЮ ТӘСІЛДЕРІ

Multinel сізге күн сайын қамқорлық жасау үшін жасалған, бірақ егер бірдеңе дұрыс болмаса, біз осында көмектесуге дайынбыз. Біздің қарапайым ұсыныстарымызбен танысыңыз — және сіздің аспабыңыз сізді қайтадан өз жұмысымен қуантатын болады.

Егер сізде осы нұсқаулықта көрсетілмеген сұрақтар немесе жағдайлар болса, біз әрқашан көмектесуге дайынбыз.

Біздің тұтынушыларға қызмет көрсету орталығына хабарласыңыз немесе сатушыға жүгініңіз — біз әр клиентті бағалаймыз және сіздің Multinel тәжірибеңізді мүмкіндігінше ыңғайлы етуге тырысамыз.

Сізге тезірек және дәлірек көмектесу үшін мәселені сипаттайтын фотосуреттерді немесе бейнелерді қоса беруді ұсынамыз.

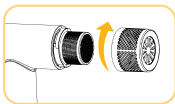
Біздің команда сіздің Multinel CompactCare қажетсіз уайымсыз пайдаланудан ләззат алуды жалғастыру үшін үздік шешімді тез табады.

Телефон: 8 800 755-56-29  
E-mail: garotdel@mail.ru

Мәселе	Себеп	Шешім
Жұмыс істеу барысында бөгде иіс пайда болды	Аспап қатты қызып кетті	Аспаптың үздіксіз жұмыс уақытын азайтыңыз. Қосу арасындағы аралықтарды арттырыңыз
	Аспап жаңа, алғаш рет пайдаланылып отыр	Бөтен иіс біраз уақыттан кейін жоғалады
Электр желісіне қосқан кезде аспап жұмыс істемейді	Розетка ақаулы немесе электр желісінде кернеу жоқ	Оған басқа аспапты қосып, розетканың кернеуі мен жарамдылығын тексеріңіз
	Электр қуатының баусымы бұзылған	Құралды пайдаланбаңыз және сервис орталығына хабарласыңыз
Жұмыс кезінде аспап өшіп қалды	Аспап қатты қызып кетті	Қатты қызудан қорғау жүйесі іске қосылды. Аспапты электр желісінен ажыратып, суытыңыз
Суық үрлеу режимі жұмыс істеген кезде температура жеткіліксіз төмен	Аспаптың қыздырғыш элементі үлкен жылдамдықта және жоғары температурамен жұмыс істегеннен кейін суып үлгермеді	Барынша төмен температураға жету үшін біраз уақыт күту қажет
Жұмыс кезінде аспап тез өшеді	Ауа сүзгісінің ластануына байланысты аспап қызып кетті	Алынбалы торды ажыратып, аспапты розеткадан ажыратыңыз және ішкі сүзгінің бетін тазалаңыз

## ТАЗАРТУ ЖӘНЕ ҚЫЗМЕТ КӨРСЕТУ

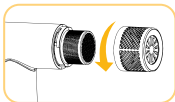
- 1 Сүзгінің алмалы-салмалы қақпағын 1-суретте көрсетілген бағытқа бұраңыз және оны алыңыз.



- 2 Содан кейін өздігінен тазарту функциясын қосу үшін ауа ағынының жылдамдығын реттеу түймешігін 5 секунд бойы басыңыз және ұстап тұрыңыз. Шаш кептіргіш баяулайды; қозғалтқыштың айналу бағыты 10 секундқа кері өзгереді, бұл ретте ұсақ қоқыс пен шаң үрленеді. Тазартқаннан кейін шаш



- 3 Сүзгінің алмалы-салмалы қақпағын 2-суретте көрсетілген бағытқа бұрап, оны орнына қойыңыз.



Сүзгіні айына 1–2 рет тазалау ұсынылады.



# ЕРЕЖЕЛЕР

---

## Сақтау және сату қағидалары

Бұйым ауа температурасы  $-20^{\circ}\text{C}$  тан  $+40^{\circ}\text{C}$ -қа дейін және салыстырмалы ылғалдылығы 80% дейінгі үй-жайда сақталуы тиіс.

Бұйымдар сақталатын бөлмелерде булары немесе газдары коррозия тудыруы мүмкін қышқылдардың, сілтілердің және басқа да химиялық белсенді заттардың буы болмауы тиіс. Сату жеткізуге жасалған келісім шарттарға сәйкес жүзеге асырылады.

## Тасымалдау қағидалары

Қаптамадағы бұйымдар мен деректер тасығыштар автомобиль, теміржол, теңіз және авиациялық (саңылаусыздандырылған бөліктерде) көлік түрлерімен оларды ластанудан және атмосфералық жауын-шашыннан қорғау шартымен кез келген қашықтыққа тасымалдануы мүмкін. Тасымалдау көліктің әр түрінде қолданылатын тасымалдау ережелеріне сәйкес жүзеге асырылуы керек. Қапталған бұйымдары бар тасымалдау ыдысын көлік құралдарына орналастыру және бекіту, оның орнықты орналасуын қамтамасыз етуге және тасымалдау кезінде орын ауыстыруға жол бермеуге тиіс.

## Сертификаттау және кепілдік

Multinel CompactCare бұйымының кепілдік мерзімі тауарды сатып алған күннен бастап 12 айды құрайды. Multinel CompactCare KO TP 004/2011, KO TP 020/2011 және ЕАЭО TP 037/2016 талаптарына сәйкес келеді.

Кепілдік келесі шарттар сақталған жағдайда қолданылады:

- тұтынушыға бұйыммен жиынтықта берілетін құжаттамада баяндалған пайдалану қағидалары мен шарттары бұзылмаған;
- тауарды тұтынушыға бергеннен кейін пайда болған механикалық зақымданулар, біліксіз жөндеу іздері болмаса, бұйымның құралымы немесе сызбасы өзгермесе;
- өрттен, найзағайдан немесе басқа табиғи құбылыстардан, қасақана немесе абайсыз әрекеттерден, абайсызда жұмыс істеуден, жоғары немесе төмен температураның әсерінен, тоттанудан, тотығудан, бұйымның ішіне бөгде нәрселердің, заттардың, сұйықтықтардың, жәндіктердің және т.б. түсуінен туындаған зақым немесе ақаулар жоқ;
- бұйымның сериялық нөмірі мен үлгісі бар тұтас таңбалаудың болуы.

## ЕРЕЖЕЛЕР

---

Кепілдік міндеттемелері шығыс материалдарына, әрлеу және корпус бөлшектеріне, аксессуарларға және пайдалану мерзімі шектеулі басқа да бөлшектерге, сондай-ақ бұйымға қоса берілетін құжаттамаға қолданылмайды.



### Өнімді тиісті кәдеге жарату

Өнімдегі немесе оның сипаттамасындағы бұл таңба бұл өнімнің қызмет ету мерзімі аяқталғаннан кейін басқа үй қалдықтарымен бірге кәдеге жаратуға жатқызылмайтынын көрсетеді. Қалдықтарды бақылаусыз кәдеге жарату салдарынан қоршаған ортаға немесе адам денсаулығына ықтимал зиян келтірудің алдын алу үшін осы өнімді қалдықтардың басқа түрлерінен бөліп, оны материалдық ресурстарды ұтымды қайта пайдалану үшін тиісті түрде кәдеге жаратыңыз.

Үй тұтынушылары бұл аспапты экологиялық қауіпсіз қайта өңдеу үшін қайда және қалай жеткізу керектігі туралы толық ақпарат алу үшін өнімді сатып алған бөлшек сауда өкіліне немесе жергілікті билік органына хабарласуы тиіс.

Өнеркәсіптік тұтынушылар жеткізушімен байланысып, сатып алу келісімшартының мерзімдері мен шарттарын тексеруі тиіс. Бұл өнімді басқа коммерциялық қалдықтармен бірге кәдеге жаратуға болмайды.

## АҚПАРАТ ЖӘНЕ БАЙЛАНЫС ДЕРЕКТЕРІ

---

### Дайындаушы

«YOURS TECHNOLOGY CO., LTD», South of Jinrun Road, New Industrial Zone, Putian Town, Jiedong District, Jieyang City, Guangdong Province, China

ҚХР жасалған

### Дайындаушы уәкілеттік берген тұлға (импорттаушы)

«Р-Дистрибуция» ЖШҚ, 195267, РФ, Санкт-Петербург қ., Просвещение даңғылы, 86-үй, 1-ғимарат, 12-Н кеңсе

### Телефон

8 800 500-94-57

Қолдану мерзімі: 2 жыл

Кепілдік мерзімі: 1 жыл

Дата изготовления  
маусым 2025 жыл

**Бізбен хабарласыңыз  
кез келген уақытта**







MULTINEL.RU



EAC