

Информация о модели
на официальном сайте ЗУБР:



DB-50



DB-50-22



DB-50-42



ЗАО «ЗУБР ОВК» РОССИЯ, 141002, Московская область, г. Мытищи-2, а/я 36

Производитель оставляет за собой право вносить изменения в характеристики изделия без предварительного уведомления.
Приведенные иллюстрации не являются обязательными. Ответственность за опечатки исключается.

Дрель-шуруповерт аккумуляторная

DB-50

DB-50-22

DB-50-42

Уважаемый покупатель!

При покупке изделия:

- требуйте проверки его исправности путем пробного включения, а также комплектности согласно комплекту поставки, приведенному в соответствующем разделе;
- убедитесь, что гарантийный талон оформлен должным образом и содержит серийный номер изделия, дату продажи, штамп магазина и подпись продавца.

Перед первым включением изделия внимательно изучите настоящее руководство по эксплуатации и строго выполняйте содержащиеся в нем требования. Только так Вы сможете научиться правильно обращаться с изделием и избежите ошибок и опасных ситуаций. Храните данное руководство в течение всего срока службы Вашего изделия.

Помните! Изделие является источником повышенной травматической опасности.

ВНИМАНИЕ!

ПРОЧТИТЕ РУКОВОДСТВО И НЕ НАЧИНАЙТЕ РАБОТУ С ИЗДЕЛИЕМ, ПОКА ВЫ НЕ ОЗНАКОМИТЕСЬ С НАСТОЯЩИМИ ПРЕДУПРЕЖДЕНИЯМИ.

Для зарядки используйте только оригинальные зарядные устройства торговой марки ЗУБР.

Использование зарядных устройств других производителей, даже при совпадении технических характеристик и систем крепления, может привести не только к выходу из строя аккумулятора, но и к поломке изделия. Указанный случай условиями гарантии не поддерживается.

Устанавливайте на изделие **ТОЛЬКО** оригинальные батареи. Использование сторонней батареи может привести к повреждениям, травмам и к поломке инструмента в результате переплюсовки, перегрузки и перегрева.

Не разбирайте и не модифицируйте аккумуляторную батарею и зарядное устройство.

Во избежание повреждения батареи, **НЕ ХРАНИТЕ** ее в разряженном состоянии. После использования **ПОЛНОСТЬЮ** зарядите аккумулятор.

В процессе работы возможен сильный нагрев сменного инструмента. При необходимости извлечения дождитесь его остывания или используйте защитные перчатки.

В процессе работы изделие может передавать на оператора вибрацию. Во избежание ущерба здоровью делайте перерывы в работе и ограничивайте время работы с изделием.

Не содержит драгоценных металлов.

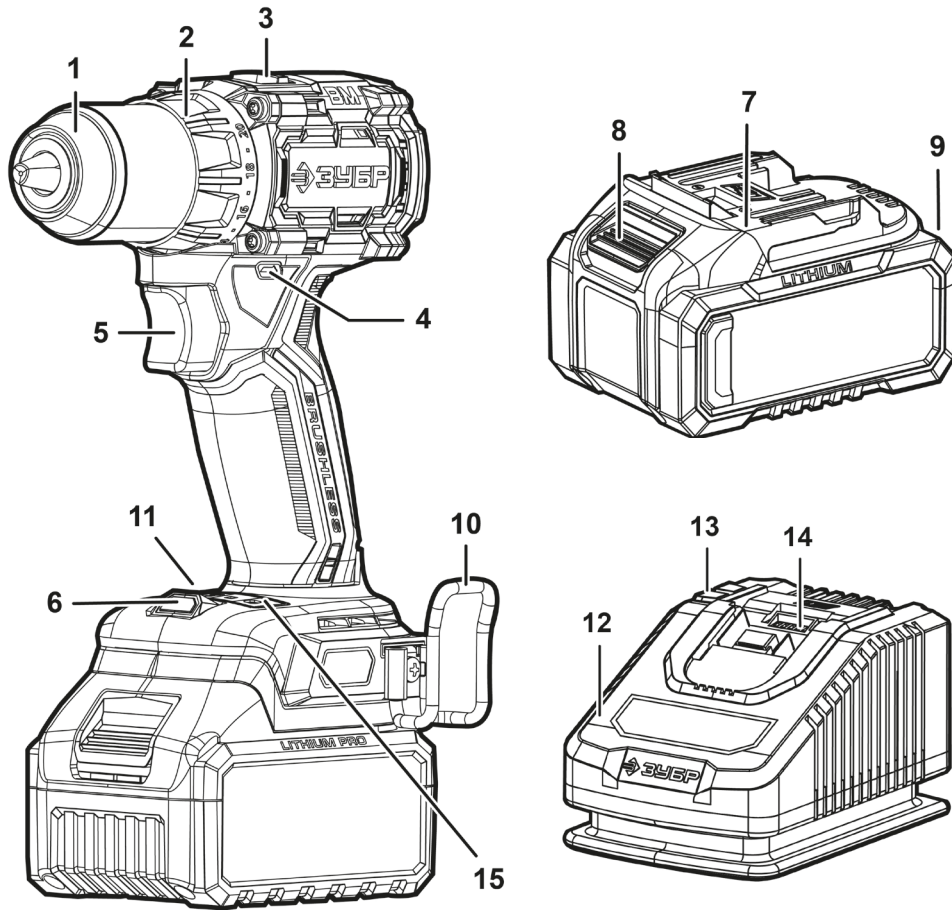
Изготовлено для ЗАО «ЗУБР ОВК» (Россия, 141002, Московская обл., г. Мытищи-2, а/я 36) на производствах ОКБ ЗУБР-ВОСТОК:

а) Тайвань, Тайчунг, Дали, ул. Хуанхо, 97;

б) КНР, Шанхай, ул. Хонгчао, 808;

в) КНР, Чжэцзян, Данту Хай энд Нью Технолоджи Индастри Парк.

Уполномоченная организация по вопросам качества на территории Таможенного союза: ООО «ЮТЭК-ТЕХНО», 141732, Московская область, г. Лобня, ул. Московская, д. 7, пом. 32



Устройство

- | | |
|---------------------------------------|--------------------------------------|
| 1. Патрон съемный | 8. Кнопка освобождения батареи |
| 2. Муфта регулировки момента затяжки | 9. Индикаторы заряда батареи (сзади) |
| 3. Переключатель скоростей | 10. Скоба поясная |
| 4. Переключатель направлений (реверс) | 11. Битодержатель (сзади) |
| 5. Выключатель | 12. Зарядное устройство |
| 6. Светодиод подсветки | 13. Индикаторы заряда ЗУ |
| 7. Аккумуляторная батарея | 14. Зарядный разъем |
| | 15. Панель управления |

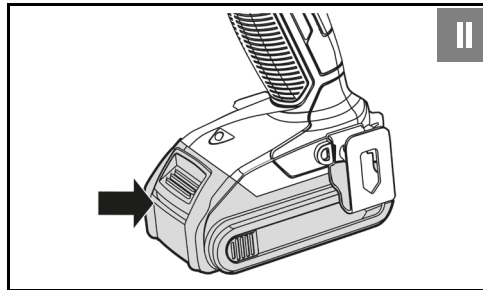
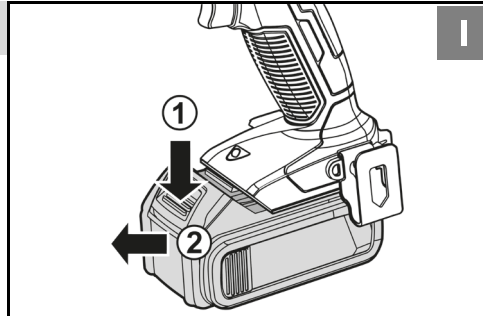
заполняется сервисным центром	Дата приема	Дата выдачи	Особые отметки	М.П.	ОТРЫВНОЙ ТАЛОН D	
					Изделие _____	
					Дата продажи _____	
					Дата приема _____	
					Дата выдачи _____	
					Клиент _____	

заполняется сервисным центром	Дата приема	Дата выдачи	Особые отметки	М.П.	ОТРЫВНОЙ ТАЛОН E	
					Изделие _____	
					Дата продажи _____	
					Дата приема _____	
					Дата выдачи _____	
					Клиент _____	

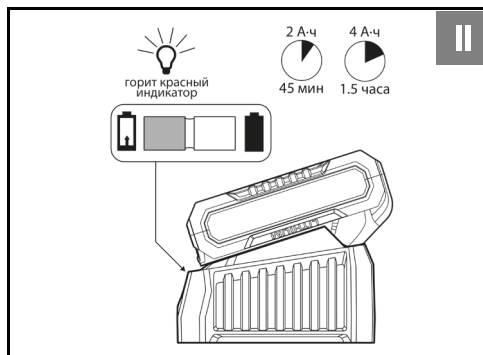
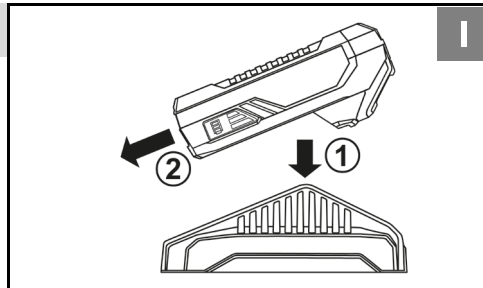
заполняется сервисным центром	Дата приема	Дата выдачи	Особые отметки	М.П.	ОТРЫВНОЙ ТАЛОН F	
					Изделие _____	
					Дата продажи _____	
					Дата приема _____	
					Дата выдачи _____	
					Клиент _____	

Инструкции по применению

1. Снятие / установка батареи



2. Зарядка батареи



заполняется сервисным центром

А _____

Дата приема _____

Дата выдачи _____

Особые отметки _____

М.П. _____

заполняется сервисным центром

В _____

Дата приема _____

Дата выдачи _____

Особые отметки _____

М.П. _____

заполняется сервисным центром

С _____

Дата приема _____

Дата выдачи _____

Особые отметки _____

М.П. _____

ОТРЫВНОЙ ТАЛОН

А

Изделие _____

Дата продажи _____

Дата приема _____

Дата выдачи _____

Клиент _____

ОТРЫВНОЙ ТАЛОН

В

Изделие _____

Дата продажи _____

Дата приема _____

Дата выдачи _____

Клиент _____

ОТРЫВНОЙ ТАЛОН

С

Изделие _____

Дата продажи _____

Дата приема _____

Дата выдачи _____

Клиент _____

Сведения о приемке и упаковке

Изделие изготовлено и принято в соответствии с требованиями технических условий производителя и признано годным к эксплуатации. Изделие упаковано согласно требованиям технических условий производителя.

Дата выпуска	(число, месяц, год) См. также последние 4 цифры серийного номера (в формате ммгг)
--------------	--

Гарантийный талон

Изделие			
Модель		№ изделия	
Торговая организация	М.П.		
Дата продажи			

ВНИМАНИЕ!

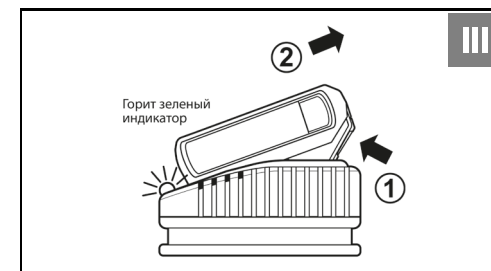
При покупке изделия требуйте у продавца проверки надлежащего качества и комплектности, а также правильного заполнения гарантийного талона.

С условиями гарантии и проведения гарантийного обслуживания согласен. С инструкцией по эксплуатации и мерами безопасности ознакомлен. Изделие получено в исправном состоянии и полностью укомплектовано. Претензий к внешнему виду не имею.

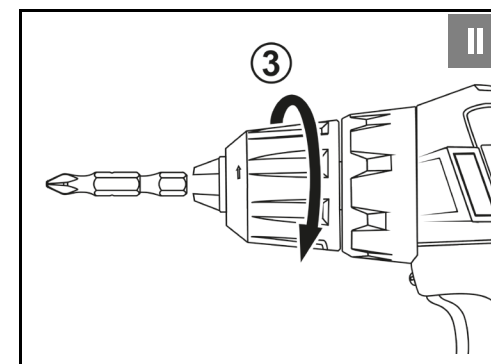
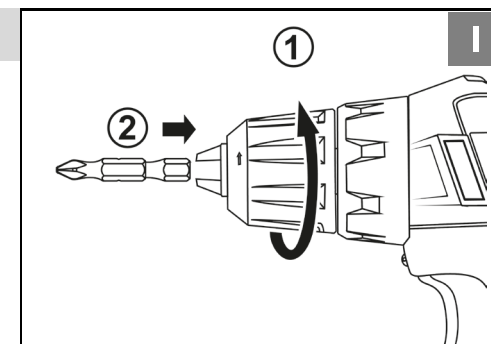
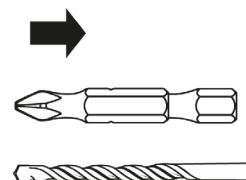
Распишитесь в ознакомлении с инструкцией по эксплуатации и мерам безопасности, перед началом работ. Без подписи претензии по качеству товара не принимаются.

Подпись покупателя	
--------------------	--

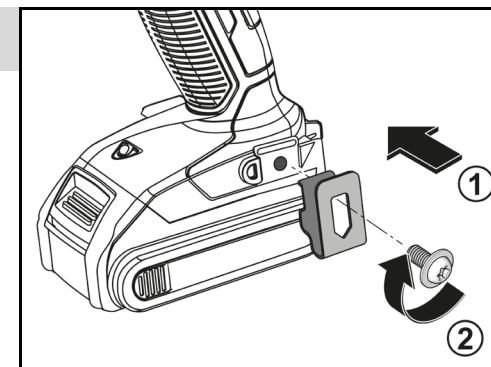
Для обращения в гарантийную мастерскую необходимо предъявить изделие и правильно заполненный гарантийный талон.



3. Установка инструмента в патрон



4. Установка скобы/битодержателя

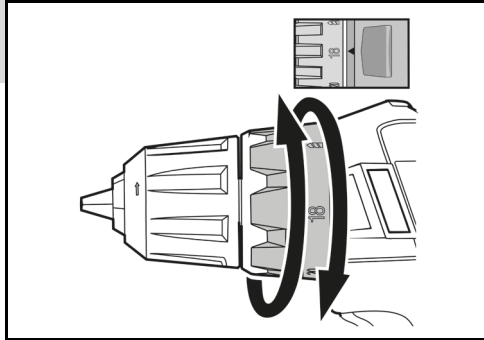


5. Установка величины крутящего момента

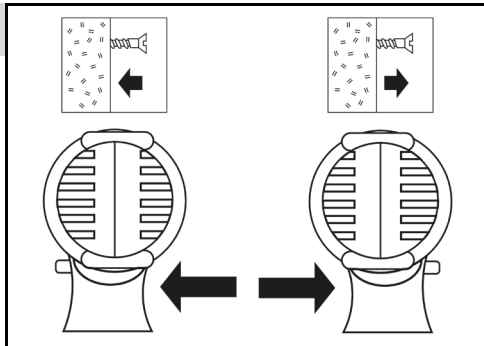
1...20 – заворачивание



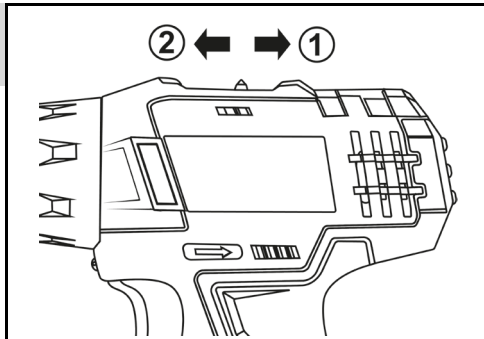
– сверление



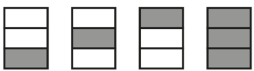
6. Установка направления вращения



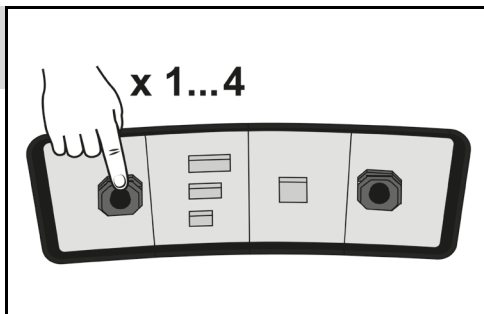
7. Выбор диапазона частоты вращения



8. Установка минимальной частоты вращения



1/4 1/2 3/4 1



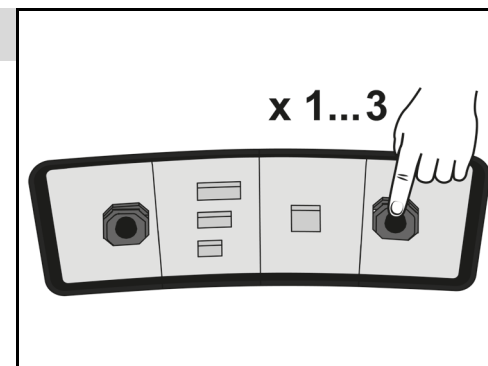
9. Подсветка рабочего места

Режимы работы

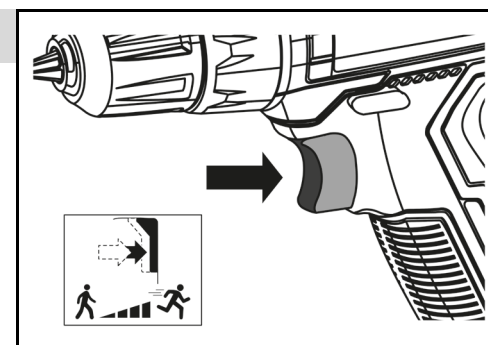
1.  и  - ВЫКЛ

2.  -  по  

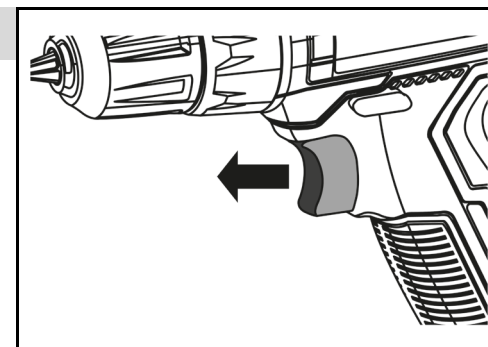
3.  и  - ВКЛ



10. Включение изделия



11. Выключение изделия



Технические характеристики

Артикул	DB-50	DB-50-22	DB-50-42
Номинальное напряжение питания ЗУ, В	-	230~	230~
Частота, Гц	-	50	50
Номин. напряжение изделия, В	20	20	20
Емкость аккумулятора, А·ч	-	2.0	4.0
Частота вращения (1 / 2 скорость), об/мин	0–500 / 0–1850		
Патрон, мм	13	13	13
Количество установок момента	20	20	20
Макс. крутящий момент, Н·м	50	50	50
Количество скоростей: - механических - электронных	2 4	2 4	2 4
Быстрозарядное устройство	-	есть	есть
Подсветка рабочего места	есть	есть	есть
Артикул совместимой АКБ	BP-F-20-xx, BP-H-20-xx, BP-P-20-xx		
Артикул совместимого ЗУ	ТС-20-1, ТС-20-2, ТС-20-4		
Тип изделия	технически сложное		
Уровень звуковой мощности (к=3), дБ	72,4	72,4	72,4
Уровень звукового давления (к=3), дБ	65,9	65,9	65,9
Среднеквадратичное виброускорение (к=1.5), м/с ²	0,675	0,675	0,675
Класс безопасности по ГОСТ 12.2.007.0 -75	III класс		
Масса изделия / масса в упаковке, кг	1 / 1,2	1 / 2,1	1 / 2,6
Назначенный срок службы / хранения, лет	5 / 7	5 / 7	5 / 7

Комплект поставки	DB-50	DB-50-22	DB-50-42
Дрель-шурупверт, модель DB-50	1 шт.	1 шт.	1 шт.
Батарея аккумуляторная: модель BP- P-20-2 модель BP- P-20-4	-	2 шт.	2 шт.
Зарядное устройство, модель ТС-20-1	-	1 шт.	1 шт.
Бита	1 шт.	1 шт.	1 шт.
Скоба поясная	1 шт.	1 шт.	1 шт.
Битодержатель	1 шт.	1 шт.	1 шт.
Кейс	-	1 шт.	1 шт.
Инструкции по безопасности	1 экз.	1 экз.	1 экз.
Руководство по эксплуатации	1 экз.	1 экз.	1 экз.

	Длительное хранение батареи в разряженном состоянии	Замените батарею
	Внутреннее замыкание в батарее	Замените батарею
Батарея не заряжается полностью (до срабатывания индикатора)	Неисправность зарядного устройства	Обратитесь в сервисный центр для ремонта или замены
	Внутреннее замыкание в батарее	Замените батарею
	Срабатывание термозащиты батареи (при использовании постороннего зарядного устройства)	Используйте прилагаемое зарядное устройство
Не горят светодиоды освещения	Разряжена батарея	Проверьте напряжение и, при необходимости, зарядите батарею
	Неисправность светодиода или цепи питания	Обратитесь в сервисный центр для ремонта или замены

Таблица 1

Индикация	Причина	Действия по устранению
Шурупверт		
Мигает светодиод (одинарная вспышка, пауза 0.5 сек)	Срабатывание защиты от перегрузки	Отпустите и нажмите выключатель. Измените режим работы
Мигает светодиод (двойная вспышка, пауза 1 сек)	Проблема с батареей	Проверьте индикацию батареи (нажатием кнопки 9). Смотрите расшифровку индикации ниже
Мигает светодиод (тройная вспышка, пауза 1 сек)	Перегрев контроллера изделия	Сделайте перерыв в работе. Измените режим работы
Мигает светодиод (тройная вспышка, пауза 0.5 сек)	Обрыв провода двигателя	Обратитесь в сервисный центр
Мигает светодиод (одинарная вспышка, пауза 1 сек)	Блокировка пуска двигателя	Устраните причину блокировки или обратитесь в сервисный центр
Аккумулятор		
Мигают левый и средний индикаторы (пауза 0.5 сек)	Температура батареи больше 65°C или меньше -25°C	Оставьте АКБ остывать на ЗУ или согрейте ее для возможности заряда
Мигает средний индикатор (пауза 1 сек)	Батарея разряжена (<14 В)	Зарядите батарею
Дважды мигает средний индикатор (пауза 1 сек)	Батарея сильно разряжена (<12.5 В)	Зарядите батарею. Будет выполнена медленная зарядка
Мигает средний индикатор (пауза 0.5 сек)	Напряжение батареи недопустимо низкое (<10 В)	Батарея неисправна. Замените ее
Мигает правый индикатор (пауза 0.5 сек)	Значительная разница напряжений между ячейками (> 0.8В)	Батарея неисправна. Замените ее
Нет индикации при нажатии на кнопку 9	Повреждение контроллера или цепей АКБ	Батарея неисправна. Замените ее

ВОЗМОЖНЫЕ НЕИСПРАВНОСТИ И МЕТОДЫ ИХ УСТРАНЕНИЯ

Неисправность	Возможная причина	Действия по устранению
Изделие не включается	Разряжена батарея	Проверьте уровень заряда и, при необходимости, зарядите батарею
	Переключатель реверса в промежуточном положении	Переведите переключатель в крайнее положение
	Неисправен выключатель, двигатель (при индикации из табл. 1) или электронный компонент	Обратитесь в сервисный центр для ремонта или замены
	Блокировка вращения (при индикации из табл. 1)	Устраните причину блокировки
	Повреждение или заклинивание редуктора	Обратитесь в сервисный центр для ремонта или замены
Даже при полном нажатии клавиши включения вал изделия не вращается (при этом слышен писк) или не работает на полную мощность	Низкое напряжение батареи	Проверьте напряжение и, при необходимости, зарядите батарею
	Неисправен выключатель, двигатель (при индикации из табл. 1) или электронный компонент	Обратитесь в сервисный центр для ремонта или замены
	Повреждение или заклинивание редуктора	Обратитесь в сервисный центр для ремонта или замены
Изделие остановилось во время работы	Заклинивание инструмента	Освободите инструмент
	Срабатывание термозащиты батареи (индикация – см. в табл. 1)	Дождитесь остывания батареи
	Срабатывание защиты от перегрузки (индикация – см. в табл. 1)	Уменьшите нагрузку
	Срабатывание защиты от глубокого разряда батареи (индикация – см. в табл. 1)	Проверьте напряжение и, при необходимости, зарядите батарею
	Неисправность АКБ или изделия (индикация – см. в табл. 1)	Предпринимайте указанные действия или обратитесь в сервисный центр
Изделие перегревается	Интенсивный режим работы, работа с максимальной нагрузкой	Измените режим работы, снизьте нагрузку
	Засорение вентиляционных отверстий	Очистите вентиляционные отверстия
Батарея быстро разряжается	Интенсивный режим работы, работа с максимальной нагрузкой	Измените режим работы, снизьте нагрузку
	Недостаточный заряд батареи из-за малого времени зарядки	Увеличьте время зарядки, дождитесь полного заряда (по индикатору)
	Недостаточный заряд из-за снижения емкости батареи	Замените батарею
	Недостаточный заряд из-за срабатывания термозащиты батареи (при использовании постороннего зарядного устройства)	Используйте прилагаемое зарядное устройство

ВНИМАНИЕ!

Убедитесь, что на изделии и комплекте принадлежностей отсутствуют повреждения, которые могли возникнуть при транспортировании.

Назначение и область применения

Аккумуляторная дрель-шуруповерт ЗУБР предназначена для сверления отверстий в различных материалах (при установке сверла), а также для монтажа/демонтажа резьбовых соединений (при установке соответствующих бит и головок).

Внимательно изучите настоящее руководство по эксплуатации, в том числе раздел «Руководство по безопасности» и Приложение «Общие инструкции по безопасности». Только так Вы сможете научиться правильно обращаться с инструментом и избежать ошибок и опасных ситуаций.

Изделие предназначено для работ в районах с умеренным климатом с характерной температурой от +1 до +40 °С, относительной влажностью воздуха не более 80% и отсутствием прямого воздействия атмосферных осадков и чрезмерной запыленности воздуха.

Изделие соответствует требованиям:

- для DB-50 – ТР ТС 010/2011 «О безопасности машин и оборудования»;
- для ТС-20-1 – ТР ТС 004/2011 «О безопасности низковольтного оборудования»;
- для DB-50, ТС-20-1 – ТР ТС 020/2011 «Электромагнитная совместимость технических средств», ТР ЕАЭС 037/2016;
- для ВР-Р-20-2, ВР-Р-20-4 – ГОСТ 12.2.007.12, ГОСТ Р МЭК 62133-2, ГОСТ Р МЭК 61960-3.

Настоящее руководство содержит самые полные сведения и требования, необходимые и достаточные для надежной, эффективной и безопасной эксплуатации изделия.

В связи с продолжением работы по совершенствованию изделия, изготовитель оставляет за собой право вносить в его конструкцию незначительные изменения, не отраженные в настоящем руководстве и не влияющие на эффективную и безопасную работу изделия.

К эксплуатации изделия допускаются только лица, достигшие совершеннолетия; имеющие навыки и / или представление о принципах работы и оперирования изделием, а также изучившие эксплуатационную документацию; находящиеся в трезвом состоянии; не под

действием лекарств, вызывающих сонливость и/или снижение концентрации внимания; не имеющие заболеваний, вызывающих подобные состояния, а также иных противопоказаний для работы с машинами.

Все ремонтные работы должны проводиться только квалифицированными специалистами сервисных центров, с использованием оригинальных запасных частей.

Сборка

Снятие / установка батареи (Рис. 1)

Для снятия батареи 7 нажмите кнопку 8 и сдвигом вперед снимите батарею с изделия.

Для установки батареи совместите ее пазы со слотами разъема на изделии и задвиньте в изделие «до щелчка». Убедитесь в надежной фиксации батареи попыткой вынуть ее.

ВНИМАНИЕ!

Перед установкой батареи на изделие убедитесь, что клавиша выключателя 5 не находится в нажатом состоянии.

Зарядка батареи (Рис. 2)

Перед первым использованием изделия **ОБЯЗАТЕЛЬНО** зарядите аккумуляторную батарею.

Для этого вставьте вилку зарядного устройства в розетку и установите батарею 7 в зарядное устройство 12.

Зарядное устройство, поставляемое в комплекте, является быстрозарядным, т. е. полностью заряжает батарею в течение <1 часа (в зависимости от емкости и степени разряда). О работе зарядного устройства и процессе заряда батареи свидетельствуют индикаторы:

- красный светодиод 13 выключен, зеленый светодиод 13 мигает – зарядное устройство включено в сеть;
- красный светодиод горит, зеленый выключен – батарея заряжается;
- красный светодиод моргает (частота 1 Гц), зеленый выключен – перегрев батареи. После остывания зарядка продолжится автоматически;
- оба светодиода горят – уровень заряда батареи более 80% (при необходимости, зарядка может быть прекращена);
- красный светодиод выключен, зеленый горит – зарядка окончена;

- оба светодиода мигают попеременно – проблема с батареей. Проверьте индикацию батареи;
- красный светодиод моргает (частота 0.5 Гц), зеленый горит – перегрев компонентов зарядного устройства. После остывания зарядка продолжится автоматически;
- оба светодиода мигают одновременно – повреждение зарядного устройства.

ПРИМЕЧАНИЕ! Процесс зарядки полностью автоматический – по окончании зарядки зарядное устройство выключится само. Однако, если аккумуляторная батарея останется в зарядном устройстве надолго, в силу саморазряда батареи зарядное устройство будет периодически включаться на подзарядку. Это снижает рабочую емкость аккумулятора и срок его службы. Поэтому не оставляйте аккумуляторную батарею в зарядном устройстве более, чем на восемь часов.

ВНИМАНИЕ!

Для зарядки используйте только оригинальные зарядные устройства торговой марки ЗУБР. Использование зарядных устройств других производителей, даже если они подходят по техническим характеристикам и системе крепления, может привести не только к выходу из строя аккумулятора, но и к поломке инструмента.

Нагрев батареи в процессе зарядки является нормальным.

ВНИМАНИЕ!

Для предотвращения тепловых травм не прикасайтесь к батарее, находящейся на зарядке.

Во избежание выхода из строя, батарея имеет встроенный термовыключатель: при перегреве батарея будет отключена от цепи заряда. При последующем снижении температуры зарядка будет продолжена.

ПРИМЕЧАНИЕ! Повторный перегрев батареи при зарядке вызовет остановку процесса заряда и прекращение дальнейших попыток. В этом случае зарядное устройство будет индцировать состояние полного заряда батареи, тогда как сама батарея будет показывать продолжение заряда (мигание индикатора). Примите меры к исключению перегрева батареи – уберите из теплой среды или дайте полностью остыть – и поставьте на зарядку снова.

По окончании зарядки отключите зарядное устройство от сети, снимите аккумуляторную батарею с зарядного устройства и установите в изделие.

ПРИМЕЧАНИЕ! Литий-ионная аккумуляторная батарея может быть заряжена в любое время без

отрицательного влияния на срок службы. Прекращение зарядки в любое время также не наносит ей вреда.

Во избежание повреждения батареи, **НЕ ХРАНИТЕ** ее в разряженном состоянии. Перед хранением **ПОЛНОСТЬЮ** зарядите аккумулятор. Степень заряда батареи Вы можете оценить, нажав на кнопку **9**. Индикаторы покажут приблизительный уровень заряда.

Также индикаторы используются для сигнализации о ненормальных режимах или неисправностях батареи. Описание сигнализации – см. таблицу 1 (стр. 20).

Установка инструмента в патрон (Рис. 3)

Для установки инструмента (биты, сверла):

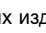
- вращая патрон **1** рукой против часовой стрелки (на откручивание) или по часовой стрелке (на закручивание), установите необходимый диаметр отверстия под инструмент;
- установите необходимый инструмент;
- вращая патрон рукой по часовой стрелке (на закручивание), плотно зажмите инструмент в патроне. Убедитесь в отсутствии перекосов и люфтов инструмента.

ПРИМЕЧАНИЕ! Изделие снабжено блокировкой шпинделя, которая фиксирует патрон от проворачивания, когда изделие не включено. Это позволяет Вам производить замену инструмента в патроне одной рукой.

Установка скобы/битодержателя (Рис. 4)

При необходимости крепления изделия на пояс во время работы, установите (если не установлена) прилагаемую скобу **10** и/или битодержатель **11** с необходимой стороны изделия, закрепив их винтом.

Установка величины крутящего момента (Рис. 5)

Муфта ограничения момента имеет 20 установок момента срабатывания ограничителя для заворачивания крепежных изделий и положение  без ограничения момента – для сверления. Это позволяет регулировать максимальный момент затяжки крепежных изделий в зависимости от вида работ (компьютерная и бытовая техника, сборка мебели, отделочные и строительные работы) и применяемых материалов (дерево, пластик, гипсокартон, металлические профили), чтобы не испортить материал и не развальцевать шлицы крепежного изделия и инструмента.

Вращением регулятора **2** установите необходимый максимальный момент затяжки в зависимости от

в) При использовании изделия в условиях высокой интенсивности работ и сверхтяжелых нагрузок.

г) На профилактическое и техническое обслуживание инструмента, например: смазку, промывку.

д) Неисправности инструмента вследствие использования принадлежностей, сопутствующих и запасных частей, которые не являются оригинальными принадлежностями / частями **ЗУБР**.

е) На механические повреждения (трещины, сколы и т. д.) и повреждения, вызванные воздействием агрессивных сред, высокой влажности и высоких температур, попаданием инородных предметов в вентиляционные отверстия инструмента, а также повреждения, наступившие вследствие неправильного хранения и коррозии металлических частей.

ж) Принадлежности, быстроизнашивающиеся части и расходные материалы, вышедшие из строя вследствие нормального износа, такие как: приводные ремни, аккумуляторные блоки, стволы, направляющие ролики, защитные кожухи, цанги, патроны, подошвы, пильные цепи, пильные шины, звездочки, шины, угольные щетки, ножи, пилки, абразивы, сверла, буры, леска для триммера и т. п.

з) Инструмент, в конструкцию которого были внесены изменения или дополнения.

и) Незначительное отклонение от заявленных свойств инструмента, не влияющее на его ценность и возможность использования по назначению.

к) На инструмент, вскрывавшийся или ремонтировавшийся в течение гарантийного срока вне авторизованных сервисных центров. Полный актуальный список авторизованных сервисных центров смотрите на сайте zubr.ru.

5) Устранение неисправностей, признанных нами как гарантийный случай, осуществляется на выбор компании **ЗУБР** посредством ремонта или замены неисправного инструмента на новый (возможно и на модель следующего поколения). Замененные инструменты и детали переходят в собственность компании.

6) Гарантийные претензии принимаются в течение гарантийного срока. Для этого предъявите или отправьте неисправный инструмент в указанный в документации (актуальный список сервисных центров смотрите на сайте zubr.ru) сервисный центр, приложив заполненный гарантийный талон, подтверждающий дату покупки товара и его наименование. Инструмент, переданный дилеру или в сервисный центр в частично или полностью разобранном виде, под действие гарантии не подпадает. Все риски по передаче и пересылке инструмента дилеру или в сервисный центр несет владелец инструмента.

7) Другие претензии, кроме упомянутого права на бесплатное устранение недостатков инструмента, под действие нашей гарантии не подпадают.

8) После гарантийного ремонта на условиях расширенной гарантии, срок расширенной гарантии инструмента не продлевается и не возобновляется.

9) Для всех электроинструментов обязательно регулярное техническое обслуживание. Периодичность ТО равна сроку службы комплекта угольных щеток.

10) Срок службы изделия составляет 5 лет.

транспортировке недопустимо воздействие: прямых солнечных лучей, механических и химических факторов, влаги, агрессивных жидкостей, резких перепадов температуры и влажности, нарушение целостности упаковки.

Отслужившее срок службы изделие, дополнительные принадлежности и упаковку следует экологически чисто утилизировать в соответствии с законодательством Вашего региона.

Гарантийные обязательства

Мы постоянно заботимся об улучшении качества обслуживания наших потребителей, поэтому, если у Вас возникли нарекания на качество и сроки проведения гарантийного ремонта, пожалуйста, сообщите об этом в службу поддержки **ЗУБР** по электронной почте на адрес: zubr@zubr.ru.

Данная гарантия не ограничивает право покупателя на претензии, вытекающие из договора купли-продажи, а также не ограничивает законные права потребителей.

Мы предоставляем гарантию на инструменты **ЗУБР** на следующих условиях:

1) Гарантия предоставляется в соответствии с нижеперечисленными условиями путем бесплатного устранения неисправностей инструмента в течение установленного гарантийного срока, которые доказано обусловлены дефектами материала или изготовления.

2) Гарантийный срок начинается со дня покупки инструмента первым владельцем.

3) Срок и условия гарантии зависят от серии и артикула инструмента, просим Вас внимательно ознакомиться с условиями гарантии на момент покупки.

Базовая гарантия

Гарантийный срок составляет 36 месяцев со дня продажи.

На серию **МАСТЕР (основной цвет корпуса серый)** устанавливается базовая гарантия сроком 3 года, при условии только бытового применения. В случае профессионального использования инструмента серии **МАСТЕР** базовая гарантия устанавливается 1 год с даты продажи.

На серию **ПРОФЕССИОНАЛ (основной цвет корпуса синий)** устанавливается базовая гарантия сроком 3 года. Для серии **ПРОФЕССИОНАЛ**

разрешается эксплуатация в профессиональных целях, за исключением сверхвысоких нагрузок или тяжелых внешних условий эксплуатации, превышающих нормы, указанные в «Инструкции по эксплуатации».

Расширенная гарантия

На серию **МАСТЕР** устанавливается расширенная гарантия сроком на 5 лет. Расширенная гарантия предоставляется только при условии бытового применения и регистрации на сайте zubr.ru.

На серию **ПРОФЕССИОНАЛ** устанавливается расширенная гарантия 5 лет при условии регистрации на сайте zubr.ru. Для серии **ПРОФЕССИОНАЛ** разрешается эксплуатация в профессиональных целях, за исключением сверхвысоких нагрузок или тяжелых внешних условий эксплуатации, превышающих нормы, указанные в «Инструкции по эксплуатации».

Расширенная гарантия предоставляется только при условии, если владелец регистрирует инструмент на сайте производителя по адресу zubr.ru в разделе «Сервис» в течение 4 недель с момента покупки. Регистрация расширенной гарантии возможна только после подтверждения покупателем согласия на обработку персональных данных, запрашиваемых в процессе регистрации. Сроки гарантии на конкретную модель инструмента можно проверить на сайте производителя по адресу zubr.ru.

4) Гарантия не распространяется на:

а) Детали, подверженные рабочему и другим видам естественного износа, а также на неисправности инструмента, вызванные этими видами износа. А также на инструмент, имеющий полную выработку ресурса, сильное внешнее или внутреннее загрязнение.

б) Неисправности инструмента, вызванные несоблюдением Инструкции по эксплуатации или произошедшие вследствие использования инструмента не по назначению, во время использования в условиях окружающей среды, выходящих за пределы указанных в Инструкции по эксплуатации, ненадлежащих производственных условиях, вследствие перегрузок или недостаточного, ненадлежащего технического обслуживания или ухода. К безусловным признакам перегрузки изделия относятся, помимо прочих: появление цветов побежалости, одновременный выход из строя ротора и статора, деформация или оплавление деталей и узлов изделия, потемнение или обугливание проводов электродвигателя под действием высокой температуры.

вида предстоящей работы. При необходимости сверления установите регулятор **2** в положение

Установка направления вращения (Рис. 6)

Для выбора направления вращения инструмента установите переключатель реверса **4** в одно из следующих положений:

- полностью утоплен справа – патрон вращается в направлении по часовой стрелке (закручивание);
- полностью утоплен слева – патрон вращается в направлении против часовой стрелки (откручивание).

ВНИМАНИЕ!

При нахождении переключателя в промежуточном положении клавиша включения заблокирована. В этом случае **НЕ ПРИЛАГАЙТЕ усилий**, чтобы нажать выключатель – это повлечет повреждение изделия.

Выбор диапазона частоты вращения (Рис. 7)

Изделие имеет 2 диапазона частоты вращения:

- ① 0–500 об/мин
- ② 0–1800 об/мин

Для переключения диапазонов скоростей вращения переведите переключатель **3** в необходимое положение 1 или 2.

ПРИМЕЧАНИЕ! В положении 1 изделие развивает больший момент, в положении 2 – большие обороты. Для заворачивания и отворачивания крепежных изделий используйте положение 1 переключателя, для сверления – 2.

ПРИМЕЧАНИЕ! При несовпадении зубьев шестерен в редукторе возможно заедание переключателя скоростей в промежуточном положении. В этом случае **НЕ ПРИЛАГАЙТЕ** чрезмерных усилий. Просто включите дрель, дайте ей провернуться несколько оборотов и снова попробуйте переключить скорость.

ВНИМАНИЕ!

Во избежание повреждения инструмента не изменяйте диапазон частоты вращения переключателем 3 ВО ВРЕМЯ ВРАЩЕНИЯ патрона.

Установка минимальной частоты вращения (Рис. 8)

Изделие оснащено функцией электронного понижения диапазона частоты вращения – 1/4,

1/2, 3/4 от номинальной скорости в зависимости от передачи и степени нажатия курка. Это позволяет начать плавное сверление на минимальных оборотах (от 80 об/мин на 1-й передаче) или выполнять аккуратное закручивание небольших саморезов.

Для выбора пониженного диапазона нажмите 1...4 раза левую кнопку на панели управления **15**. Индикаторы покажут выбранный диапазон.

ВНИМАНИЕ!

Во избежание повреждения изделия не используйте пониженный диапазон частоты вращения для работы с крупным крепежом (диаметром более 8 мм). Повышенный ток при сниженной частоте вращения вентилятора двигателя может привести к его перегреву и/или повреждению.

Подсветка рабочей зоны (Рис. 9)

Для подсветки рабочего места на изделии установлен светодиод **6**. Светодиод имеет 3 режима работы:

- всегда выключен – индикатор панели **15** не горит, светодиод не горит;

- включение по нажатию выключателя **5** выключение с задержкой 15 сек – индикатор панели **15** горит;

- всегда включен – индикатор панели **15** не горит, светодиод горит в течение 30 мин.

Переключение режимов осуществляется последовательно при нажатии правой кнопки на панели **15**.

Порядок работы

Включение изделия (Рис. 10)

Включение изделия производится нажатием на клавишу включения **5**. Изменение скорости вращения вала от нуля до максимума в пределах выбранного диапазона скоростей осуществляется изменением степени нажатия на клавишу включения.

При работе держите изделие перпендикулярно поверхности, с которой Вы работаете.

Во время работы возможна внезапная остановка инструмента – в силу срабатывания защит или неисправности. Для определения причины остановки по индикации светодиода изделия – см. таблицу 1 (стр. 20).

Во время работы на режиме сверления, т. е. без ограничения момента, может произойти блокировка вращения рабочего инструмента.

При этом сработает защита изделия от перегрузки, которая отключит подачу напряжения на

двигатель. Для возобновления работы отпустите и снова нажмите клавишу включения.

С целью предотвращения повреждения аккумуляторной батареи от глубокого разряда, в ней установлена защита от чрезмерного падения напряжения. Поэтому во время работы с повышенной нагрузкой при достаточно разряженной батарее возможно отключение двигателя и остановка инструмента.

ВНИМАНИЕ!

При использовании батареи с другими устройствами (с щеточным двигателем или других торговых марок) функция защиты от глубокого разряда может не сработать. В этом случае самостоятельно контролируйте степень разряда аккумулятора по снижению параметров работы изделия (снижение оборотов и / или крутящего момента, яркости подсветки и т.д.). При появлении этих признаков проверьте состояние батареи и, при необходимости, поставьте ее на зарядку.

ПРИМЕЧАНИЕ! Через некоторое время, возможно, изделие снова заработает, т. к. батарея немного восстановит заряд. Однако, дальнейшая работа в таком режиме является неблагоприятной для аккумуляторной батареи.

Во избежание выхода батареи из строя не используйте ее более, но поставьте на зарядку. Во избежание повреждения батареи, **НЕ ХРАНИТЕ** ее в разряженном состоянии. После использования **ПОЛНОСТЬЮ** зарядите аккумулятор.

Выключение изделия (Рис. 11)

При перерывах или по окончании работы выключите изделие, отпустив клавишу **5**. При выключении, благодаря электромагнитному тормозу, шпиндель мгновенно останавливается.

Техническое обслуживание

ВНИМАНИЕ!

Все работы по техническому обслуживанию должны проводиться при отсоединенной от изделия батарее.

Периодически очищайте от грязи поверхности и вентиляционные отверстия изделия. Изделие не требует другого специального обслуживания.

Все другие виды технического обслуживания должны проводиться только квалифицированными специалистами сервисных центров, с использованием оригинальных запасных частей **ЗУБР**.

Рекомендации по эксплуатации

Убедитесь, что напряжение сети соответствует номинальному напряжению зарядного устройства изделия.

Перед первым использованием изделия включите его без нагрузки и дайте поработать 10–20 секунд. Если в это время Вы услышите посторонний шум, почувствуете запах гари или повышенную вибрацию, выключите изделие и установите причину этого явления. Не включайте изделие, прежде чем будет найдена и устранена причина неисправности.

Обеспечьте хорошее освещение рабочего места. Светодиод является вспомогательным и предназначен для подсветки в труднодоступных местах или при отсутствии освещения.

Для исключения перегрева делайте перерывы в работе изделия. Интенсивная эксплуатация и повышенные нагрузки снижают срок службы изделия.

При разряде аккумуляторной батареи уменьшается развиваемый ею момент. Поэтому при закручивании или откручивании очередного крепежного изделия, при возрастании сопротивления, ограничитель муфты может не сработать (вследствие недостатка крутящего момента на валу) и двигатель, находясь под напряжением, остановится.

Этот режим является коротким замыканием для электрического двигателя и может привести к повреждению двигателя и аккумуляторной батареи. Во избежание выхода изделия из строя **НЕ ДОПУСКАЙТЕ** работу в таком режиме.

Используйте только оригинальные аккумуляторную батарею и зарядное устройство. Использование несоответствующей батареи (напряжение, емкость, тип элемента питания), зарядного устройства с другими характеристиками (напряжение, ток заряда) может привести к выходу из строя этих элементов или изделия в целом.

Во избежание повреждения батареи, **НЕ ХРАНИТЕ** ее в разряженном состоянии. После использования **ПОЛНОСТЬЮ** зарядите аккумулятор.

Инструкции по безопасности

Не устанавливайте на изделие и не заряжайте и в зарядном устройстве аккумуляторные батареи с другими характеристиками (напряжение, емкость,

тип элемента питания) или других производителей, не заряжайте аккумуляторную батарею в зарядном устройстве с другими характеристиками (напряжение, ток заряда) – это может привести к недозаряду, перезаряду, перегреву, взрыву батареи, повреждению зарядного устройства или изделия в целом.

Не закрывайте воздухозаборные отверстия изделия и не допускайте их засорения.

В процессе работы возможен сильный нагрев сменного инструмента. При необходимости извлечения дождитесь его остывания или используйте защитные перчатки.

При некоторых работах изделие может быть источником вибрации. Во избежание ущерба здоровью делайте перерывы в работе и ограничивайте время работы с изделием.

Следите за исправным состоянием изделия. В случае появления подозрительных запахов, дыма, огня, искр следует выключить инструмент и обратиться в специализированный сервисный центр.

Если Вам что-то показалось ненормальным в работе изделия, немедленно прекратите его эксплуатацию.

Изделие развивает большой крутящий момент. Всегда используйте прилагаемую дополнительную рукоятку и устанавливайте соответствующее значение муфты ограничения момента при заворачивании крепежа. Использование режима сверления для заворачивания может привести к повышенной, в том числе резкой, нагрузке на руки пользователя и вызвать вывихи и травмы.

Доводим до Вашего сведения, что критерием предельного состояния является одно из следующих событий (в том числе любое их сочетание):

- критический износ основных деталей (шпиндель, шестерни, подшипники, выключатель и т. п.), проявляющийся через явное, осязаемое нарушение нормальной работы изделия: биение шпинделя, прерывистая установка сменного инструмента, затруднение переключения скоростей редуктора, хруст или треск в редукторе при включении/выключении изделия, работе или переключении передач, снижение порога срабатывания муфты момента на любом положении, подклинивание механизма или выключателя, существенное снижение заявленных технических характеристик (частоты вращения, момента), повышенные шум и вибрация, изменение поведения под нагрузкой, чрезмерный нагрев корпуса и/или узлов, искрение и т. п.;
- подвижность доступных закрепленных узлов/деталей.

Запрещается дальнейшая эксплуатация изделий при выявлении следующих признаков (критические отказы, при достижении которых необходимо прекратить работу изделия):

- любое нарушение прочности и/или целостности корпуса;
- невозможность установки /фиксации сменного инструмента (биты, сверла) или аксессуаров (батареи);
- невключение изделия при нажатии выключателя;
- натужный гул или писк при нажатии выключателя, не сопровождающийся вращением двигателя или шпинделя;
- отказ одной или нескольких функций (в частности, регулировки оборотов, переключения направления вращения, переключения скоростей редуктора, защиты батареи);
- появление дыма или запаха гари.

В силу технической сложности изделия, иные критерии предельных состояний не могут быть определены пользователем самостоятельно. В случае обнаружения любой из указанных, а также иной явной или предполагаемой неисправности немедленно прекратите эксплуатацию изделия и обратитесь к разделу «Возможные неисправности и методы их устранения» настоящего Руководства. Если неисправности в перечне не оказалось или Вы не смогли устранить ее, обратитесь в специализированный сервисный центр. Заключение о предельном состоянии изделия или его частей сервисный центр выдает в форме соответствующего Акта.

Условия транспортирования, хранения и утилизации

Хранить в чистом виде, со снятым сменным инструментом, в закрытом, отапливаемом и вентилируемом помещении, при температуре от 0 до +40 °С и относительной влажности воздуха не более 80%, вдали от источников тепла. Не допускать воздействия: прямых солнечных лучей, механических, химических факторов, влаги, агрессивных жидкостей, резких перепадов температуры и влажности.

Специальные меры консервации см в разделе Порядок работы.

Транспортировка должна осуществляться в фирменной упаковке производителя, закрытым транспортом, при температуре от -20 до +40 °С и относительной влажности воздуха не более 80%. При